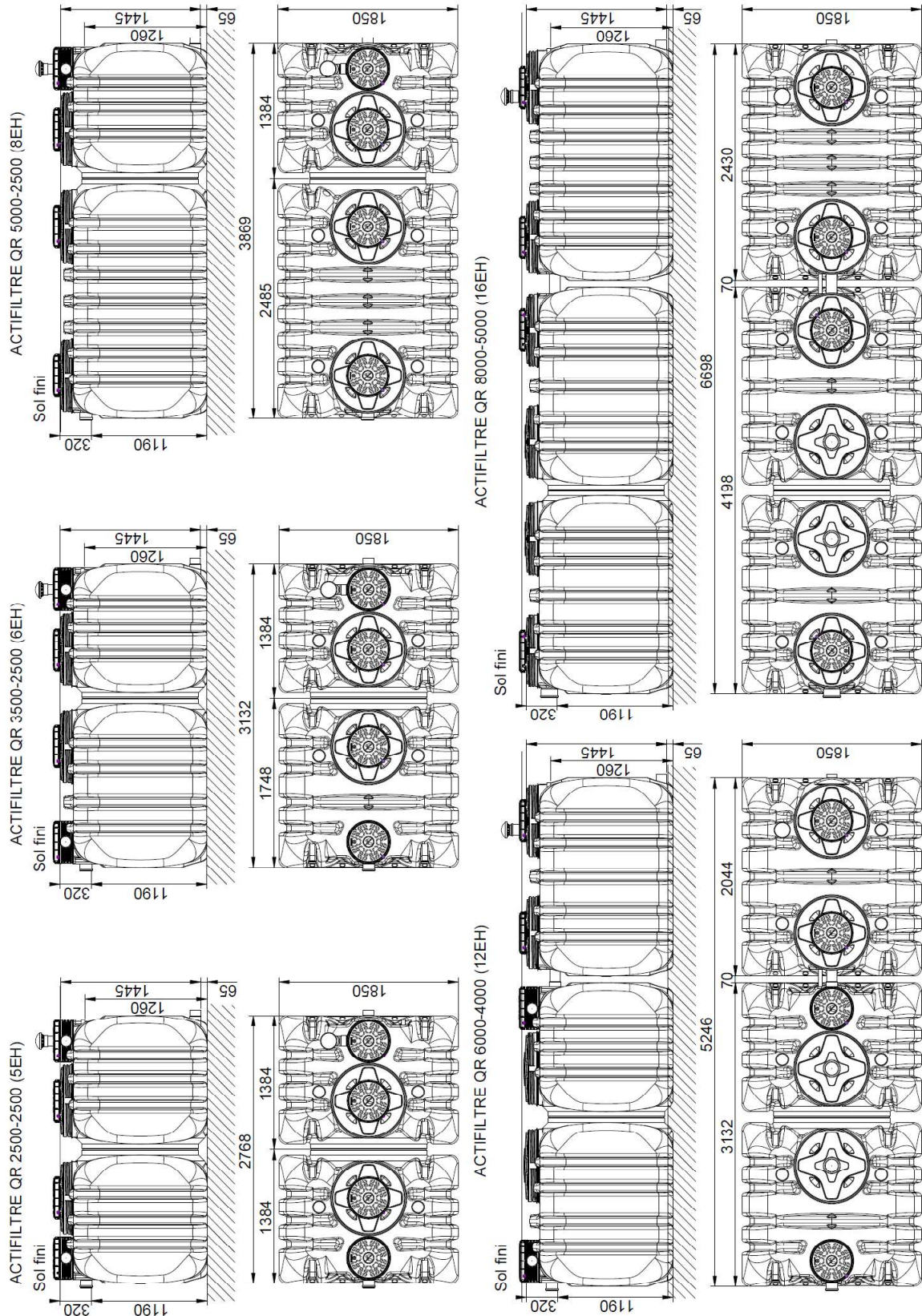
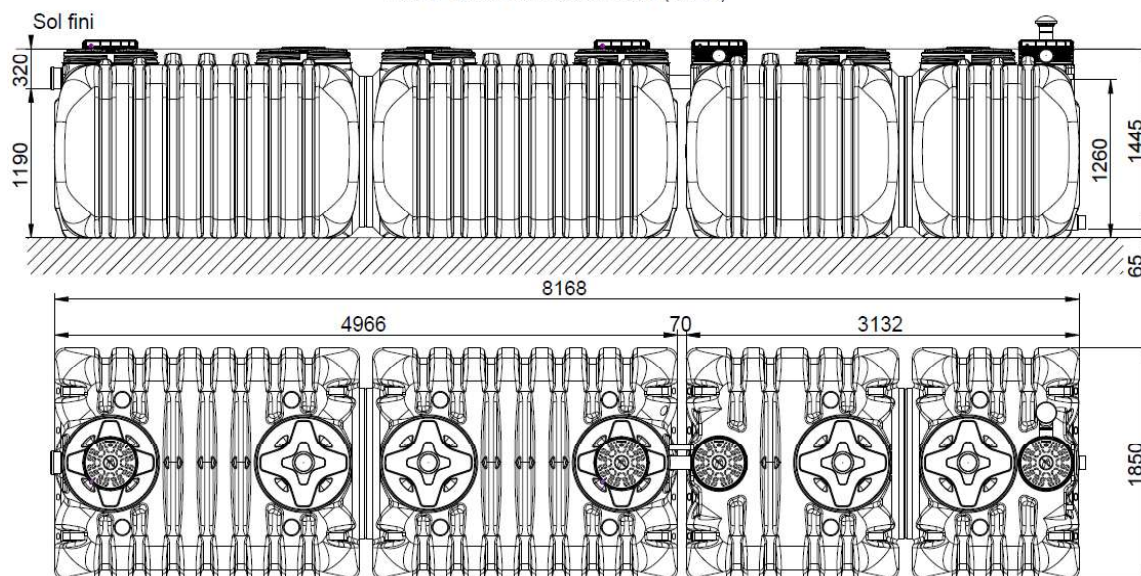


ANNEXES

ANNEXE A – PLANS COTES DES MODELES ACTIFILTRE® QR AGREES



ACTIFILTRE QR 10000-6000 (20EH)



Modèles de la gamme ACTIFILTRE® QR	Capacité nominale (EH)	Longueur totale (mm)	Largeur totale (mm)	Hauteur totale (mm)	Poids total (kg)	Emprise au sol (m ²)
2500-2500	5	2768	1850	1580	220	5,12
3500-2500	6	3132	1850	1580	240	5,79
5000-2500	8	3869	1850	1580	290	7,16
6000-4000	12	5246	1850	1580	410	9,70
8000-5000	16	6698	1850	1580	520	12,39
10000-6000	20	8168	1850	1580	620	15,11