

ACTIFILTRE®

Gammes

Modèles

185

185 avec KIT POMPE

de 5 EH jusqu'à 20 EH

Livret de l'utilisateur

Version 27 mars 2023



SCANNEZ le QR CODE (voir à l'intérieur)
pour les **infos et services** PRODUITS



SOMMAIRE

AVANT PROPOS	3
REGLES GENERALES DE SECURITE	4
RISQUES & DANGERS	5
PRECAUTIONS D'USAGE	6
GUIDE D'UTILISATION ET D'ENTRETIEN	7
I.1 PRESENTATION DE LA FILIERE ACTIFILTRE®	8
I.2 EQUIPEMENTS COMPLEMENTAIRES OPTIONNELS (HORS AGREMENT)	10
I.3 DIMENSIONNEMENT.....	11
I.4 TRAÇABILITE ET ENREGISTREMENT	11
I.5 GARANTIES CONTRACTUELLES	12
I.6 LIMITES DE RESPONSABILITE	13
I.7 DEVELOPPEMENT DURABLE	13
I.8 ENTRETIEN ET MAINTENANCE	14
I.9 PRELEVEMENT D'ÉCHANTILLON D'EAU TRAITEE	19
I.10 DEPANNAGE, DYSFONCTIONNEMENTS	19
I.11 COUT DE L'INSTALLATION SUR 15 ANS	20
ANNEXE I.A – FICHE D'ENREGISTREMENT	21
ANNEXE I.B – GRILLE DE DEPANNAGE	22
ANNEXE I.C – PRODUITS D'ENTRETIEN	23
ANNEXE I.D – CARACTERISTIQUES TECHNIQUES ET FONCTIONNEMENT DES DISPOSITIFS AGREES ACTIFILTRE® 185 ET 185 AVEC KIT POMPE.....	24
ANNEXE I.E – DECLARATION MARQUAGE CE	26
ANNEXE I.F – CARNET D'ENTRETIEN.....	27
GUIDE DE POSE	28
II.1 CONSIDERATIONS GENERALES	29
II.2 LIEU DE POSE.....	30
II.3 MANUTENTION ET TRANSPORT	31
II.4 TERRASSEMENT.....	32
II.5 POSE EN TERRAIN PERMEABLE, STABLE, SANS EAU SOUTERRAINE ⁸	33
II.6 POSE EN TERRAIN PEU PERMEABLE, INSTABLE, SANS EAU SOUTERRAINE ⁸	33
II.7 POSE AVEC EAU SOUTERRAINE ⁸	34
II.8 CAS PARTICULIERS DE POSE	35
II.9 BRANCHEMENTS	36
II.10 RELEVAGE DES EAUX USEES TRAITEES	36
II.11 VENTILATION.....	37
II.12 POINTS A VERIFIER EN FIN D'INSTALLATION	39
II.13 MISE EN SERVICE	39
ANNEXE II.A - PLANS COTES DES MODELES AGREES	40
ANNEXE II.B – VERIFICATIONS AVANT MISE EN SERVICE	44
ANNEXE II.C - VUES SCHEMATIQUES DES CONDITIONS DE POSE	45
ANNEXE II.D – CARACTERISTIQUES DE LA POMPE DE RELEVAGE (VERTY NOVA 200) POUR ACTIFILTRE® 185 AVEC KIT POMPE	46
ANNEXE II.E – MISE EN PLACE DE LA POMPE DE RELEVAGE DANS LA BOITE INTEGREE AU FILTRE BIOLOGIQUE	47
ANNEXE II.F – MISE EN PLACE DE L'ALARME DE NIVEAU MECANIQUE	49
ANNEXE II.G – MISE EN PLACE DE L'ALARME DE NIVEAU VISUELLE/SONORE.....	50
ANNEXE II.H - SCHEMAS SORTIE HAUTE (MODELES ACTIFILTRE® 185 AVEC KIT POMPE)	52
ANNEXE II.I – DETAIL RADIER FERRAILLE (POSE AVEC EAU SOUTERRAINE ⁸)	53

AVANT PROPOS

Madame, Monsieur,

Vous venez d'acquérir une filière¹ ACTIFILTRE® et nous vous en remercions.

La filière ACTIFILTRE® est un produit de qualité, conçu pour collecter et traiter les eaux usées domestiques ou assimilées au titre de l'article R. 214-5 du code de l'environnement des immeubles ou parties d'immeubles non raccordés à un réseau public de collecte des eaux usées.

Chaque modèle d'ACTIFILTRE® répond aux exigences de l'annexe ZA de la norme NF EN 12566-3+A2, août 2013 en disposant du marquage CE et, sous la forme d'une installation complète, est conforme aux textes suivants :

- Arrêté du 7 septembre 2009 modifié fixant les prescriptions techniques applicables aux installations d'assainissement non collectif recevant une charge brute de pollution organique inférieure ou égale à 1,2 kg/j de DBO₅ ;
- Arrêté du 27 avril 2012 modifié relatif aux modalités de l'exécution de la mission de contrôle des installations d'assainissement non collectif.

A noter qu'aucune vidange de boues n'a été effectuée durant les essais d'évaluation des performances réalisés selon le protocole de la norme EN 12566-3+A2, incluant la période d'établissement de la biomasse.

La déclaration des performances à l'annexe ZA de norme EN 12566-3+A2 (voir annexe I.E), ainsi que les documents d'accompagnement sont établis pour la filière ACTIFILTRE®. Ces documents sont disponibles sur demande.

Vous pouvez également consulter le site www.rikutec.fr pour toutes informations concernant nos produits et accessoires.

Ce livret de l'utilisateur a pour but de vous fournir les consignes importantes qui garantiront un fonctionnement fiable et durable de votre filière ACTIFILTRE®. Il est divisé en deux grandes parties : Le guide d'utilisation et d'entretien (pages 7 à 27) et le guide de pose (pages 28 à 60).

Toutes matières biocides, toxiques ou celles qui ne sont pas biodégradables (p.ex. lingettes) ne doivent pas être rejetées dans la filière ACTIFILTRE® car elles empêcheraient l'action importante des bactéries durant le processus d'épuration des eaux usées.

En aucun cas les eaux pluviales ne transitent par la filière ACTIFILTRE®.

La garantie d'efficacité de la filière ACTIFILTRE® implique le strict respect des règles d'utilisation décrites ci-après.

L'équipe RIKUTEC France, F-67320 DRULINGEN

¹ La mention « filière » utilisée dans ce guide signifie « dispositif de traitement » au sens de l'Arrêté du 7 septembre 2009 modifié fixant les prescriptions techniques applicables aux installations d'assainissement non collectif recevant une charge brute de pollution organique inférieure ou égale à 1,2 kg/j de DBO₅.

REGLES GENERALES DE SECURITE

Pour le personnel intervenant sur la filière ACTIFILTRE®, il est requis de porter des équipements de protection individuels (EPI) adaptés aux travaux à exécuter.

POUR RAPPEL ET MEMOIRE :

- Le port de chaussures de protection est obligatoire pour les travailleurs occupés à la manutention de pièces lourdes et dont la chute est de nature à blesser les pieds ;
- Le port de gants de protection est obligatoire pour les travailleurs manipulant des objets ou des produits ou matériaux tranchants, coupants, piquants, irritants, brûlants ou rugueux ;
- Le port de lunettes de protection est obligatoire pour les travailleurs exposés aux éclaboussures de substances dangereuses, aux projections de particules de travaux de sciage, de meulage et exposés aux radiations nuisibles lors des travaux de soudage ou de découpage ;
- Le port de masques appropriés est obligatoire lorsque l'air ambiant contient des poussières ou des substances nocives et dangereuses ;
- Le port de vêtement de protection est requis dans les environnements poussiéreux et pour se protéger des contaminations biologiques.



RISQUES & DANGERS

En termes de sécurité, les principaux risques liés à une filière d'épuration sont définis ci-dessous.

RISQUES BIOLOGIQUES

Les eaux usées même traitées et les boues d'épuration contiennent des bactéries et des virus pathogènes.

Le contact direct des mains (et de toute autre partie du corps) avec ces substances doit être évité. Le port de gants de travail et de vêtements adaptés est requis. Aussi longtemps qu'une personne est en contact avec ces substances et qu'elle ne s'est pas lavée et désinfectée les mains, il est préférable qu'elle s'abstienne de boire, manger, fumer ou porter les mains à son visage.

En cas de contact avec ces substances, il faut laver et désinfecter les parties du corps souillées à l'aide de produits spécifiques et ne pas revêtir les vêtements souillés avant qu'ils n'aient été nettoyés et désinfectés. Il est également recommandé de laver et désinfecter les outils et objets qui se sont trouvés en contact avec ces substances.

A titre préventif, le personnel d'entretien doit tenir à jour son carnet de vaccination, notamment pour le Tétanos et la Leptospirose. S'assurer également d'avoir à portée des lingettes antiseptiques et une trousse de premiers soins. La filière ACTIFILTRE® ne présente et ne doit pas présenter de zone de stagnation d'eau usée.

DANGERS MECANIQUES

Les tampons ne sont laissés ouverts que durant le laps de temps nécessaire à l'intervention. Une fois celle-ci terminée, les tampons sont refermés et verrouillés par le biais d'un système de verrouillage rapide par vis.

En cas de trafic de véhicules ou en présence d'une hauteur de remblai supérieur à 60 cm, il est indispensable de prévoir et dimensionner une dalle de répartition de charges au-dessus de la (ou des) cuve(s). Le dimensionnement de cette dalle est à réaliser par un bureau d'études spécialisé. En cas de trafic de véhicules, il est obligatoire de prévoir un ensemble cadre/tampon adapté (classe minimale de résistance B125, non fourni) intégré à la dalle de répartition. A défaut, la distance minimum entre le bord de la cuve et les éventuelles charges roulantes doit être de 3 mètres.

Les tampons en polyéthylène de la filière ACTIFILTRE® ne sont pas conçus pour supporter des charges piétonnières et/ou statiques et/ou dynamiques (indication à la charge de l'utilisateur). Ils sont verrouillés pour assurer la protection/sécurité des usagers (ouverture nécessitant un outil spécifique).

DANGERS LIES AUX GAZ DANS UNE ATMOSPHERE CONFINEE

Certains gaz peuvent causer des malaises ou des asphyxies. Il est interdit de descendre dans un ouvrage contenant ou ayant contenu des eaux usées et, d'une manière générale, de descendre dans un ouvrage à atmosphère confinée.

RISQUE ELECTRIQUE

Toute intervention sur le dispositif ne doit se faire qu'après avoir mis hors tension le matériel. Toutes les interventions électriques doivent être effectuées par un professionnel qualifié selon la norme NF C 15-100.

Il est fortement conseillé de faire réaliser les opérations liées à la filière ACTIFILTRE® (entretien, maintenance) par des professionnels qualifiés² et de ne jamais pénétrer dans les compartiments.

² Nos partenaires locaux en région ont été sélectionnés pour leur professionnalisme et leur expérience. Pour contacter un partenaire ou demander un entretien, veuillez prendre contact par mail (info@rikutec.fr) ou par téléphone (+33 3 88 01 68 00).

PRECAUTIONS D'USAGE

La filière ACTIFILTRE® est dimensionnée pour les besoins moyens des utilisateurs. Il est interdit d'y déverser d'autres effluents que les eaux usées brutes domestiques ou assimilées.

IL EST INTERDIT :



- D'utiliser un nettoyeur automatique pour toilettes,
- D'utiliser un broyeur d'aliments ou une pompe broyeuse placée en amont de la filière ACTIFILTRE®,
- De recouvrir ou d'enterrer les tampons d'accès de la filière ACTIFILTRE®,
- De planter des arbres ou grandes plantations à moins de 3 mètres de la filière ACTIFILTRE® sans mesure anti-racinaire,
- De relier un tuyau de drainage des eaux de ruissellement ou une gouttière de toiture à votre filière ACTIFILTRE®,
- De relier le tuyau de vidange de la piscine à votre filière ACTIFILTRE®,
- De connecter tous siphons de sol,
- De rejeter les eaux usées traitées par la filière ACTIFILTRE® dans un puisard, puits perdu, puits désaffecté, cavité naturelle ou artificielle profonde.

NE PAS DEVERSER DANS LA FILIERE ACTIFILTRE® :



- Tout objet difficilement dégradable (mégots de cigarettes, serviettes hygiéniques, tampons, préservatifs, cendres, déchets ménagers, chiffons, emballages, lingettes, etc.),
- Les résidus d'élevage d'animaux tant solides que liquides ;
- Les eaux usées provenant d'entreprises industrielles ou agricoles dans la mesure où elles ne sont pas comparables aux eaux usées brutes domestiques ;
- Les produits chimiques et pharmaceutiques, les huiles minérales et les solvants de tous types ;
- Les eaux de condensation des conduites d'évacuation de gaz de chaudières basse et moyenne température, des climatiseurs, provenant de piscine, contenant du sang en grande quantité ou de rinçage des adoucisseurs d'eau ;
- Les solides sous forme de restes alimentaires, plastiques, articles d'hygiène, filtres à café, bouchons de bouteilles et autres articles ménagers ;

LES PRODUITS NON NOCIFS, UTILISES NORMALEMENT, PEUVENT ETRE EVACUES VIA LA FILIERE ACTIFILTRE® :



- Détergents pour vaisselle ;
- Produits pour le lave-vaisselle et le lave-linge ;
- Produits détartrants ;
- Produits biodégradables

ACTIFILTRE®

Gammes

Modèles

185	de 5 EH jusqu'à 20 EH
185 avec KIT POMPE	

GUIDE D'UTILISATION ET D'ENTRETIEN



RIKUTEC Group

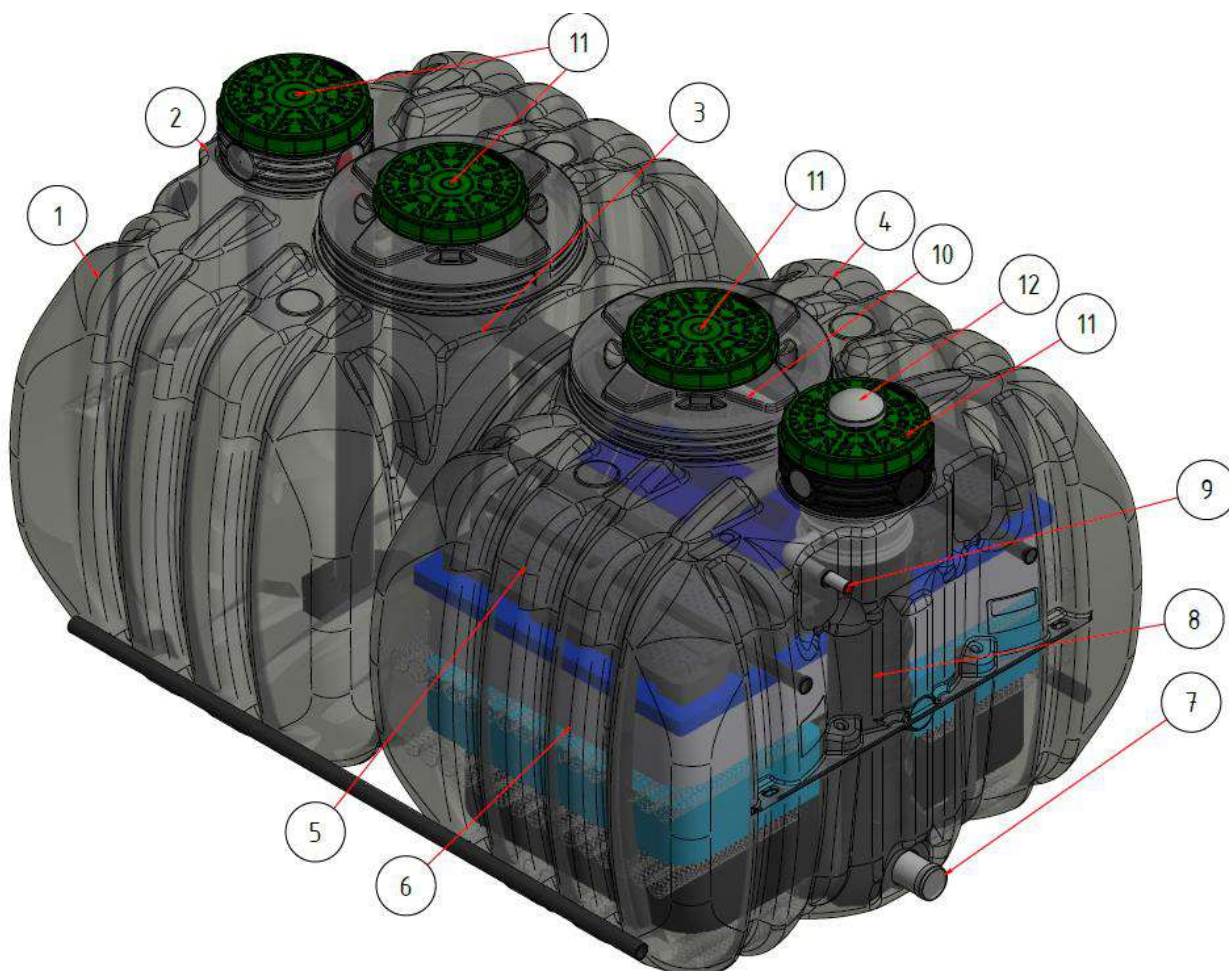
I.1 PRESENTATION DE LA FILIERE ACTIFILTRE®

I.1.1. Description générale

La filière ACTIFILTRE® est un dispositif de traitement des eaux usées domestiques ou assimilées comprenant une fosse septique³ alimentant un filtre biologique composé de fibres synthétiques inaltérables (voir Figure 1).

Du fait de sa nature, ce substrat innovant possède des propriétés filtrantes supérieures à la majorité des autres substrats utilisés traditionnellement. Si les conditions d'utilisation (décrites dans ce document) de la filière ACTIFILTRE® sont respectées, celui-ci trouvera un état d'équilibre lui permettant de remplir sa fonction de traitement dans la durée, estimée à plus de 20 ans. L'usage intermittent et la sous-charge peuvent prolonger son usage, la surcharge (capacité nominale dépassée) ou un dysfonctionnement le réduire.

Figure 1 - Schéma de principe de la filière ACTIFILTRE® 185 5 EH



Légende :

- | | |
|--------------------------------------|---|
| 1 Fosse septique EPURBLOC® | 7 Sortie basse des effluents traités (modèles ACTIFILTRE® 185) |
| 2 Arrivée des effluents bruts | 8 Boîte intégrée |
| 3 Panier indicateur de colmatage | 9 Sortie haute des effluents traités (modèles ACTIFILTRE® 185 avec KIT POMPE) |
| 4 Filtre biologique | 10 Dispositif de nettoyage complet du filtre |
| 5 Système de répartition hydraulique | 11 Tampons (Ø400) à visser avec système de verrouillage |
| 6 Média filtrant | |

³ La mention « fosse septique » utilisée dans ce document signifie « fosse toutes eaux » au sens de l'Arrêté du 7 septembre 2009 modifié.

Tous les matériaux composant la filière ACTIFILTRE® sont résistants à la corrosion par le choix des matériaux de fabrication (PE, PVC, fixation en inox de classe 316).

Les schémas de principe, caractéristiques des matériels et dimensions de l'ensemble des modèles d'ACTIFILTRE® sont disponibles en annexes I.D et II.A.

Tous les éléments de la filière ACTIFILTRE® sont accessibles par des tampons ne pouvant supporter les charges piétonnières et verrouillés pour assurer la protection/sécurité des usagers (ouverture nécessitant un outil spécifique).

I.1.2. Principes de fonctionnement

La filière ACTIFILTRE® comprend :

- Un compartiment dédié au traitement primaire (voir §I.1.2.1) équipé d'un panier indicateur de colmatage et
- Un compartiment dédié au traitement secondaire (voir §I.1.2.2) contenant un média filtrant à base de fibres synthétiques, une boîte intégrée et un dispositif de nettoyage.

La sortie du filtre biologique peut être réalisée de façon gravitaire (sortie basse pour les modèles de la gamme ACTIFILTRE® 185) ou pompée (sortie haute pour les modèles de la gamme ACTIFILTRE® 185 avec KIT POMPE) en ajoutant une pompe de relevage dans la boîte intégrée au filtre biologique.

Tous les modèles de la filière ACTIFILTRE® sont disponibles en une cuve, et les modèles 12, 16 et 20 EH sont également disponibles en 2 cuves.

Les modèles de la gamme ACTIFILTRE® 185 (sortie basse) ne génèrent aucun bruit ni consommation électrique lors de leurs fonctionnements et la présence éventuelle d'un poste de relevage indépendant en aval (voir §I.2.2) n'entraîne pas de bruit significatif (pompe immergée).

Pour les modèles de la gamme ACTIFILTRE® 185 avec KIT POMPE (sortie haute, voir §I.1.2.3), le niveau sonore peut être considéré comme négligeable. La consommation électrique pour chaque modèle est indiquée à l'annexe II.A.

I.1.2.1 Fosse septique (traitement primaire)

Les effluents bruts pénètrent d'abord dans une fosse septique, de la gamme EPURBLOC® 185 marquée CE selon la norme NF EN 12566-1+A1, qui assure le piégeage des matières en suspension décantables et des flottants.

La décantation et la dégradation des matières en suspension s'effectuent avec des bactéries anaérobies (qui n'ont pas besoin d'oxygène pour se développer). Ce phénomène implique un dégagement de méthane, de gaz carbonique et d'hydrogène sulfuré qui, combiné à des émanations d'acides gras volatils, peut provoquer des odeurs. Ces gaz lourds doivent absolument être évacués dans l'atmosphère par la ventilation secondaire qui est obligatoire (voir §II.11.2).

Les modèles de fosses septiques de la gamme EPURBLOC® 185 sont fabriquées en polyéthylène haute densité (PEHD), équipées d'accès sécurisés et obligatoirement munies d'un panier indicateur de colmatage développé par RIKUTEC France.

Le temps de séjour minimal des effluents dans la fosse septique est de 3 jours. La capacité de stockage des boues est fixée à 50 % du volume total utile de la fosse septique. Les boues des fosses septiques sont évacuées conformément à la réglementation en vigueur (Arrêté du 7 septembre 2009 modifié, relatif aux modalités d'agrément des personnes réalisant les vidanges).

I.1.2.2 Filtre biologique (traitement secondaire)

L'effluent ainsi prétraité transite par un dispositif de répartition optimisé composé d'un auget basculant bidirectionnel et d'un plateau de répartition qui le distribue par séquence sur la surface du média filtrant.

Le filtre biologique assure la rétention des matières en suspension résiduelles et la dégradation biologique des effluents prétraités lors de la percolation de ceux-ci à travers le média filtrant en présence d'oxygène apporté par l'air qui est renouvelé grâce au dispositif de ventilation passif intégré à la filière ACTIFILTRE®. Un chapeau, muni d'un filtre anti-insecte, coiffera cette conduite qui doit ne doit jamais être obstruée (p.ex. neige, feuille, etc.). Le compartiment du filtre biologique est fabriqué en polyéthylène haute densité (PEHD) et équipé d'accès sécurisés.

Les effluents traités s'écoulent vers une boîte intégrée dans le filtre biologique puis sont rejetées dans le milieu récepteur conformément à l'arrêté du 7 septembre 2009 modifié.

I.1.2.3 Pompe de relevage placée dans la boîte intégrée au filtre biologique

La filière ACTIFILTRE® est classiquement installée de manière gravitaire. Toutefois dans certains cas, l'utilisation d'une pompe de relevage (modèles ACTIFILTRE® 185 avec KIT POMPE), placée dans la boîte intégrée au filtre biologique, peut s'avérer nécessaire pour évacuer les eaux traitées :

- Si l'infiltration ou le rejet gravitaire des eaux usées traitées n'est pas possible ;
- Pour refouler les eaux traitées vers une zone d'infiltration plus appropriée ou un exutoire superficiel ;
- En présence de nappe phréatique.

La pompe de relevage fournie dans le KIT POMPE (art. 36944) est le modèle VERTY NOVA 200 (fabricant JETLY) qui assure un débit (Q) de 60 l/min pour une hauteur manométrique totale (HMT) de 4 m. En fonctionnement normal, le volume d'une bâchée est de 40 litres environ.

Lorsque le KIT POMPE est utilisé et afin de prévenir l'utilisateur d'un défaut d'évacuation des eaux usées traitées du filtre biologique, une alarme de niveau doit obligatoirement être installée dans la boîte intégrée au filtre biologique.

Cette alarme de niveau peut être de type :

- Mécanique, fournie dans le KIT POMPE (art. 36944), voir annexes II.F et II.H ou,
- Sonore/visuelle, fournie dans le KIT ALARME (art. 37692), voir annexes II.G et II.H.

I.2 EQUIPEMENTS COMPLEMENTAIRES OPTIONNELS (HORS AGREMENT)⁴

I.2.1. Séparateur à graisses

Il est parfois utile d'installer un séparateur à graisse en amont de la fosse septique et au plus près du rejet de la cuisine si la distance entre le rejet et la fosse septique est supérieur à 10m et/ou si les effluents bruts sont particulièrement chargés en graisse et/ou en huile végétale.

I.2.2. Poste de relevage indépendant en aval

Lorsqu'un poste de relevage indépendant en aval est requis, il est choisi en fonction de la nature et du débit des effluents, de la longueur et de la hauteur du refoulement. Il doit être accessible pour son entretien et doit respecter les exigences suivantes :

- Toute précaution doit être prise pour éviter la remontée du réservoir de collecte, notamment lorsque le sol peut être gorgé d'eau (p. ex. lestage, ancrage) ;
- Le réservoir de collecte doit être ventilé ;
- La pompe doit être d'accès facile de façon à permettre toutes les interventions nécessaires et ne doit pas être équipée de dispositifs dilacérateurs ;
- L'installation électrique doit respecter les exigences de la norme NF C 15-100 ;
- Le tuyau de refoulement de la pompe doit être muni d'un clapet anti-retour.

⁴ Bien que n'entrant pas dans le champ de l'agrément, leur utilisation est cependant tout à fait autorisée en combinaison avec la filière ACTIFILTRE®.

I.3 DIMENSIONNEMENT

La règle de dimensionnement appliquée pour la définition de la filière ACTIFILTRE® est établie à partir des repères nominaux suivants :

Modèles	Capacité nominale (EH)	Charge organique nominale (gDBO ₅ /jour)	Charge hydraulique nominale (l/jour)
5 EH	5	300	750
6 EH	6	360	900
8 EH	8	480	1200
12 EH	12	720	1800
16 EH	16	960	2400
20 EH	20	1200	3000

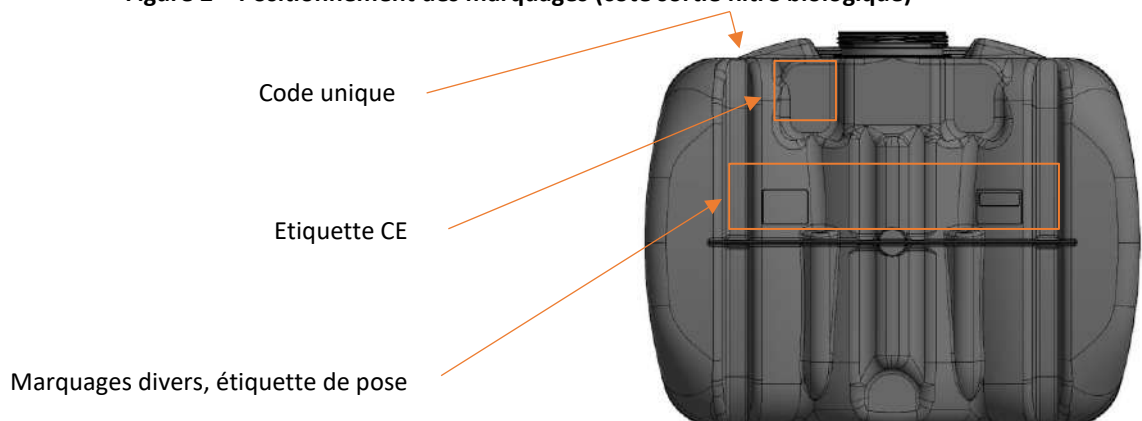
La charge hydraulique journalière (consommation moyenne d'eau par jour et par habitant) communément observée se situe entre 80 et 150 litres, d'où la faculté de la filière ACTIFILTRE® à accepter les variations de charges ponctuelles. La période d'ensemencement est de 4 semaines, telle que déterminée lors de l'essai de performance selon la norme NF EN 12566-3+A2.

Une fois en service, le modèle installé, est identifié par une plaque d'identification placée dans la boîte intégrée (voir figure 3).

I.4 TRAÇABILITE ET ENREGISTREMENT

La filière ACTIFILTRE® est fabriquée et assemblée sur le site de DRULINGEN (F-67320). Marquée CE selon l'annexe ZA de la norme NF EN 12566-3+A2 et dans le cadre de la norme ISO 9001, la filière ACTIFILTRE® suit un contrôle de production en usine assuré par RIKUTEC France. Les différentes pièces/composants sous-traités sont fabriquées par des fournisseurs sur la base de cahiers des charges définis par RIKUTEC France et subissent également un contrôle lors de leur réception en usine par RIKUTEC France.

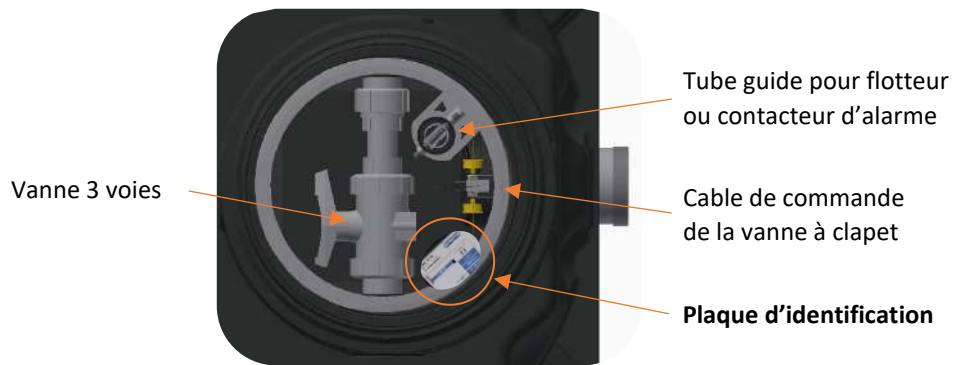
Figure 2 – Positionnement des marquages (coté sortie filtre biologique)



Chaque modèle d'ACTIFILTRE® possède un code unique (numéro de série) qui est le point d'entrée de l'ensemble du système de traçabilité interne à RIKUTEC France.

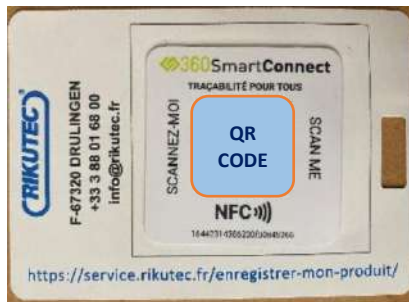
Ce code unique est visible :

- Sur le dessus du compartiment dédié au filtre biologique (voir Figure 2) ;
- En scannant le QR code placé sur l'étiquette entretien (format A6 autocollante et perforée) fournie avec le livret de l'utilisateur (ce document) ;
- Sur la plaque d'identification placée dans la boîte intégrée (voir Figure 3).

Figure 3 – Positionnement de la plaque d'identification dans la boîte intégrée au compartiment filtre biologique


Toutes les informations importantes sont obligatoirement reportées sur une fiche d'enregistrement (voir annexe I.A), notamment le numéro de série, les coordonnées complètes du propriétaire et de l'installateur, le lieu de l'installation ainsi que les vérifications effectuées lors de la mise en route.

L'enregistrement obligatoire peut également se faire via le **QR Code** placé sur la plaque d'identification (au verso) ou sur l'étiquette entretien (format A6, voir plus haut)



I.5 GARANTIES CONTRACTUELLES

RIKUTEC France garantit les performances⁵ de la filière ACTIFILTRE® sous réserve de respecter les prescriptions figurant dans le livret de l'utilisateur (ce document).

RIKUTEC France dispose :

- D'une responsabilité civile décennale qui garantit notamment la solidité de l'ouvrage, l'impropriété à la destination et la solidité des équipements indissociables.
- D'une responsabilité civile pour l'activité de fabrication de cuves en PEHD ayant pour but l'assainissement, de réservoirs et équipements pour l'industrie, le bâtiment, l'agroalimentaire, le nautisme, les travaux publics, le stockage et le traitement de l'eau.

⁵ Conformité de l'effluent traité aux obligations de l'arrêté technique du 7 septembre 2009 modifié.

RIKUTEC France offre à l'utilisateur de la filière ACTIFILTRE® :

- Une garantie légale de 2 ans sur d'éventuels éléments électromécaniques (pompe de relevage, alarme de niveau sonore/visuelle) contre les vices de fabrication.
- Une garantie commerciale de 20 ans sur les cuves (traitement primaire et secondaire) et sur les équipements (auget basculant et plateau de répartition) et
- Une garantie commerciale de 20 ans du media filtrant pour assurer les performances de traitement. Cette garantie complémentaire est accordée à condition que l'entretien de la filière ACTIFILTRE® soit réalisé à la fréquence spécifiée dans notre livret de l'utilisateur (ce document).

Ces deux dernières garanties s'appliquent :

- À compter de la date de signature du PV de réception de travaux (voir ci-après) et
- Si l'enregistrement de la filière ACTIFILTRE® est effectué (annexe I.A ou QR code) et
- Si le dimensionnement, toutes les étapes de l'installation de la filière ACTIFILTRE®, son utilisation et son exploitation ont bien été exécutés en conformité avec la réglementation applicable et le livret de l'utilisateur (ce document).

L'installateur assure pour sa part la garantie de la bonne réalisation de l'installation et souscrit une assurance décennale à cet effet.

La signature d'une réception de travaux⁶ est obligatoire (cf. articles 1792 à 1792-7 du code civil, et reproduits aux articles 111-13 à 111-20-3 du code de la construction et de l'habitation) entre le propriétaire (maître d'ouvrage) et l'installateur (maître d'œuvre).

I.6 LIMITES DE RESPONSABILITE

La responsabilité de la société RIKUTEC France, fabricant, ne s'applique que lorsque l'ensemble des prescriptions décrites dans le livret de l'utilisateur (ce document) est respecté (voir §I.5).

Ces garanties deviendraient caduques dans les cas suivants :

- Mise en évidence d'une surcharge hydraulique ou organique non déclarée (raccordement sauvage, fromagerie fermière, installations particulières etc.) ;
- Modification des appareils (perçage des corps polyéthylène...) ;
- Utilisation des appareils et des accessoires pour un usage autre que celui initialement prévu par RIKUTEC France ;
- Phénomènes naturels (atmosphériques, géologiques, explosion ou dynamitage...) indépendants de notre volonté.

I.7 DEVELOPPEMENT DURABLE

Les cuves constitutives de la filière ACTIFILTRE® ont une durée de vie longue (50 ans et plus⁷). A l'issue de leur utilisation, elles peuvent être recyclées, après broyage sous forme de granulats de Polyéthylène (PE), dans l'industrie. Il en est de même pour les accessoires (auget, plateau de répartition et accessoires internes) et après avoir été rincés abondamment à l'eau.

Le média filtrant (d'une durée de vie supérieure à 20 ans⁷, sous réserve de respecter les préconisations du livret de l'utilisateur) peut emprunter, après avoir été rincé abondamment à l'eau, la filière d'élimination des objets encombrants, la dépose en déchetterie, un circuit de recyclage ou valorisé sous forme d'énergie.

⁶ A partir de cet acte de réception, l'assurance décennale de l'installateur est engagée.

⁷ Donnée déclarée par RIKUTEC France

Pour les modèles ACTIFILTRE® 185 avec KIT POMPE, la durée de vie de la pompe de relevage ainsi que de l'alarme de niveau sonore/visuelle est estimée à 8 ans. En fin de vie, la pompe de relevage et l'alarme de niveau sonore/visuelle peuvent être déposées dans un centre de recyclage pour composites, déchets métalliques et autres.

Cette procédure s'appuie sur les textes réglementaires suivants :

- Code de l'Environnement
- Directive 2008/98/CE du Parlement européen et du Conseil du 19 novembre 2008 relative aux déchets
- Arrêté du 12 décembre 2014 relatif aux prescriptions générales applicables aux installations du régime de l'enregistrement relevant de la rubrique n° 2760 de la nomenclature des installations classées pour la protection de l'environnement

Il n'y a pas un modèle définissant les voies de traitement des déchets produits car chaque plan de prévention et de gestion des déchets est élaboré à l'initiative et sous la responsabilité du président du conseil régional en application de l'article L 541-14 du Code de l'Environnement (Titre IV Chapitre 1).

I.8 ENTRETIEN ET MAINTENANCE

Selon la réglementation en vigueur, le bon entretien et le bon fonctionnement de l'installation sont sous la responsabilité de l'utilisateur (articles 15 et 16 de l'Arrêté du 7 septembre 2009 modifié). Il est rappelé au propriétaire que l'entretien est une obligation formulée par le fabricant (cf. Avis d'agrément), pour maintenir la filière ACTIFILTRE® en bon état de fonctionnement.

Il est fortement conseillé de faire réaliser les opérations d'entretien et de maintenance par un technicien RIKUTEC France ou par un professionnel de l'Assainissement Non Collectif formé à cet effet².

Afin de maintenir la filière ACTIFILTRE® en bon état de fonctionnement, les opérations d'entretien et de maintenance sont définies par RIKUTEC France, détaillées respectivement aux §1.8.1 et §1.8.2 et résumées dans le tableau suivant :

Concerne	Entretien		Maintenance	
	Quoi ?	Quand ?	Quoi ?	Quand ?
Vérification du bon écoulement des effluents	Non-apparition de stagnation d'eau en surface du média	1 x semaine (*)	-	-
Vérification du bon fonctionnement de la pompe de relevage	Pas d'alarme (flotteur rouge <u>non</u> visible sur tampon ou <u>absence</u> de signal sonore/visuel)	1 x jour (flotteur mécanique) (*)	-	-
Fosse septique	Voir §1.8.1.1	1 x an	Vidange des boues	Voir §1.8.1.1
Panier indicateur de colmatage	Voir §1.8.1.2		-	-
Système de répartition hydraulique	Voir §1.8.1.3		-	-
Filtre biologique	Voir §1.8.1.4		Voir §1.8.2	Voir §1.8.2
Pompe de relevage (modèle ACTIFILTRE® 185 avec KIT POMPE)	Voir §1.8.1.5		-	-
Ventilation	Voir §1.8.1.6		-	-
Evacuation	Voir §1.8.1.7		-	-
Boite, canalisation et site	Voir §1.8.1.8		-	-

(*) Point de contrôle à la charge de l'utilisateur.

Le carnet d'entretien présenté en Annexe I.F doit être utilisé pour consigner toutes les interventions effectuées sur la filière ACTIFILTRE®.

Veillez à ce que tous les tampons de la fosse septique soient en permanence accessibles fermés et verrouillés : Il s'agit là d'une question de sécurité essentielle pour les enfants en particulier. De surcroît, un tampon mal fermé est souvent source de mauvaises odeurs.

Pour toutes informations concernant l'entretien de votre filière ACTIFILTRE®, vous pouvez joindre notre service clients au +33 3 88 01 68 00 ou par courriel : info@rikutec.fr ou par voie postale à l'adresse suivante : RIKUTEC France, 107 rue de Phalsbourg, F-67320 DRULINGEN.

I.8.1. OPERATIONS D'ENTRETIEN

I.8.1.1 Traitement primaire (fosse septique)

Lorsque le taux de remplissage en boues de la fosse septique est voisin de 50 % de la hauteur utile (voir ci-contre), la vidange des boues doit être réalisée. Cette hauteur peut être contrôlée en utilisant un appareil de mesure de boues de type canne à boues ou de tout autre équipement approprié. Il faut traverser la couche des flottants, la zone des clairs puis la couche des boues tout en respectant la notice d'utilisation de l'appareil de mesure.

À titre indicatif, la fréquence de vidange théorique (en nombre de mois) à charge nominale pour l'ensemble des modèles d'ACTIFILTRE® est estimée dans le tableau suivant :

Modèles	Capacité nominale (EH)	Volume utile de la fosse septique (litres)	Hauteur à 50% de remplissage (cm)	Fréquence de vidange (mois)
5 EH	5	2570	60	20
6 EH	6	3300	60	22
8 EH	8	4740	60	25
12 EH	12	5870	60	19
16 EH	16	8000	60	19
20 EH	20	9480	60	18

Valeurs données à titre indicatif uniquement.

Comme le taux d'occupation réel de l'habitation est plus souvent inférieur à la capacité nominale installée, et que les boues piégées entrent en digestion anaérobie au bout de 10 à 12 mois, la production de boues mesurée sera généralement plus faible et nécessitera moins de vidanges.

La vidange des boues de la fosse septique :

- Inclut l'enlèvement du « chapeau », la vidange des boues accumulées dans la fosse septique (voir norme NF P16-008, annexe A) et le nettoyage du panier indicateur de colmatage (voir §I.8.1.2).
- Est obligatoirement réalisée par des prestataires agréés par le préfet, en conformité à l'arrêté du 7 septembre 2009 modifié, relatif aux modalités d'agrément des personnes réalisant les vidanges (obligation de vidange par un prestataire agréé, contre remise d'un exemplaire du bordereau de suivi des matières de vidanges).

Lors de la vidange :

- Il faut veiller à ne pas endommager les organes internes de la fosse septique (systèmes d'entrée et de sortie). Effectuer obligatoirement la vidange par le premier tampon de la fosse (le plus proche de l'entrée) et laisser un lit de boues de quelques centimètres.
- Une distance minimale de 3 m doit être respectée entre la fosse septique et le camion hydrocureur.
- Un rinçage à l'eau claire, à jet doux, pourra être réalisé dans les canalisations de la fosse (système d'entrée et système de sortie).
- Nettoyer le panier indicateur de colmatage tel que précisé au §I.8.1.2.





A l'issue de la vidange des boues, la fosse septique devra, impérativement et immédiatement, être remise en eau par la société de vidange. Les tampons d'accès de la fosse septique doivent être fermés et verrouillés.

Conformément à l'article 9 de l'Arrêté du 7 septembre 2009 modifié, le vidangeur établira un bordereau de suivi des matières de vidange en 3 copies destinées au propriétaire de la filière ACTIFILTRE®, au vidangeur agréé et au responsable de la filière d'élimination. Ce bordereau sera signé par tous les intervenants.

Ne pas oublier de compléter le carnet d'entretien et de signaler toute anomalie.

I.8.1.2 Panier indicateur de colmatage

Le panier indicateur de colmatage doit être nettoyé tous les ans en suivant la procédure suivante :

Etapes	Illustrations	Descriptif
1		Déverrouiller et dévisser le tampon coté aval de la fosse septique puis retirer le manchon amovible de connexion en tirant sur la poignée.
2		Extraire le panier indicateur de colmatage en le soulevant puis le bloquer en le calant en biais sur le manchon de sortie.
3		Laver au jet haute pression le filet filtrant en permettant l'écoulement des eaux de lavage dans la fosse septique.
4		Remettre le panier indicateur de colmatage en place, puis fermer et verrouiller le tampon d'accès

Ne pas oublier de compléter le carnet d'entretien et de signaler toute anomalie.

I.8.1.3 Système de répartition hydraulique (auget basculant et plateau de répartition)

Le bon fonctionnement du système de répartition hydraulique des effluents à la surface du filtre (auget basculant et plateau de répartition) doit être vérifié visuellement tous les ans en constatant :

- L'écoulement des effluents prétraités de la fosse septique vers le filtre biologique et
- Le basculement de l'auget et la bonne répartition des effluents sur la surface du média filtrant et
- Le bon écoulement des eaux usées à travers le média filtrant.

Tous les ans procéder à un nettoyage au jet d'eau de l'auget basculant et du plateau de répartition en respectant impérativement les consignes de sécurité et d'hygiène.

Ne pas oublier de compléter le carnet d'entretien et de signaler toute anomalie.

I.8.1.4 Traitement secondaire (filtre biologique)

Le fonctionnement du filtre biologique doit être vérifié tous les ans en :

- Vérifiant que la ventilation passive intégrée au filtre soit en bon état et reste munie de son chapeau de ventilation avec grille moustiquaire. Ne modifiez jamais cette prise d'air essentielle pour la respiration des micro-organismes qui permettent à votre filtre biologique de bien fonctionner.
- Effectuant un rinçage à l'eau claire, à jet doux, dans la canalisation d'amenée des effluents prétraités (de la fosse septique vers le filtre biologique). Cela permettra de veiller au bon écoulement des eaux usées et leur bonne répartition sur le massif filtrant
- Vérifiant l'écoulement libre des eaux traitées en sortie.

I.8.1.5 Pompe de relevage placée dans la boîte intégrée au filtre biologique

Pour les modèles ACTIFILTRE® 185 avec KIT POMPE, le fonctionnement de la pompe de relevage placée dans la boîte intégrée au filtre biologique doit être vérifié tous les ans en :

- Vérifier que la pompe de relevage fonctionne (niveau d'eau inférieur à 20cm dans la boîte intégrée au filtre biologique)
- Vérifier que l'alarme mécanique fonctionne (passage libre du fil actionnant le flotteur rouge) ou vérifier que l'alarme de niveau sonore/visuelle fonctionne en basculant le contacteur (retirer le tube guide et actionner comme indiqué ci-après) :



- Nettoyer la pompe de relevage ainsi que le flotteur/contacteur d'alarme si nécessaire au jet d'eau sans pression.

Même dans le cas d'une résidence secondaire, ne jamais couper l'alimentation électrique de la pompe de relevage, vous vous exposeriez à des remontées d'eaux dans l'habitation ou à un dysfonctionnement de la pompe.

Ne pas oublier de compléter le carnet d'entretien et de signaler toute anomalie.

I.8.1.6 Ventilation secondaire

Conformément au document NF DTU 64-1, votre installation doit comprendre un extracteur statique, éolien ou solaire et dans tous les cas, veillez à ce que cet extracteur soit toujours en place et enclenché à fond sur le tube de ventilation secondaire, particulièrement après un épisode de vent violent.

Si un extracteur venait à être occupé par un nid d'oiseau ou d'insecte, veillez à faire éliminer ce dernier sans délai. Veillez également à ce que l'extracteur ne soit pas entouré par un feuillage et restent bien exposés à tous les vents.

Ne pas oublier de compléter le carnet d'entretien et de signaler toute anomalie.

I.8.1.7 Evacuation

Dans le cas d'un rejet en milieu hydraulique superficiel, veiller impérativement à ce que l'extrémité du tube par lequel sortent les eaux traitées soit équipée d'un clapet anti-retour muni d'une grille anti rongeur (pour éviter toute mise en charge et/ou une pénétration d'animaux) et soit parfaitement dégagée en supprimant les herbes et en dégageant périodiquement les végétaux morts et la terre autour de ce point.

Ne pas oublier de compléter le carnet d'entretien et de signaler toute anomalie.

I.8.1.8 Boîtes, canalisation et site en général

Veiller à ce qu'aucun engin ne roule sur les canalisations qui pourraient être écrasées. Cela pourrait avoir pour conséquence de bloquer une ventilation ou de faire entrer de la terre dans la filière ACTIFILTRE® et provoquerait ainsi de graves désordres.

Concernant les équipements complémentaires optionnels (§I.2), référez-vous dans tous les cas aux notices du fabricant qui doivent vous être remises par l'installateur lors de la réception de travaux.

Ne pas oublier de compléter le carnet d'entretien et de signaler toute anomalie.

I.8.2. OPERATIONS DE MAINTENANCE

Aucune maintenance spécifique n'est nécessaire pour la filière ACTIFILTRE®.

Cependant tous les 8 à 10 ans ou en cas de colmatage du filtre biologique (stagnation d'effluent à la surface du média filtrant) son nettoyage complet devra être réalisé. Dans ce cas, suivre les instructions ci-contre, tout en planifiant une vidange de la fosse septique afin de permettre l'évacuation des eaux de lavage du filtre biologique :

Pour ACTIFILTRE® 185 avec KIT POMPE (sortie haute)

Etapes	Descriptif
1	Mélanger dans un seau d'eau tiède (env. 5 litres à 35°C) le produit de nettoyage pour ACTIFILTRE® (voir Annexe I.C) et laisser reposer 20 min
2	Déverrouiller et retirer tous les tampons d'accès de la filière ACTIFILTRE®
3	Couper électriquement la pompe de relevage (arrêt) placée dans le filtre biologique et actionner la vanne 3 voies (placée dans la boîte intégrée au compartiment filtre biologique, voir figure 3) pour diriger les eaux de lavage vers la fosse septique
4	Verser la préparation (voir étape n°1) sur l'ensemble du plateau de répartition, puis mettre en eau le filtre biologique (jusqu'en dessous du plateau de répartition hydraulique) et laisser agir 12 h minimum
5	L'alarme de niveau doit signaler une mise en charge du filtre biologique. Voir annexes II.F ou II.G.
6	Tout en effectuant la vidange des boues de la fosse septique, remettre la pompe de relevage sous tension (marche) pour évacuer les eaux de lavage du filtre biologique vers la fosse septique.
7	Laver à grande eau (jet d'eau) toute la surface du filtre biologique en prenant soin d'éliminer toute trace de dépôt
8	S'assurer que l'ensemble de l'eau de lavage a bien été renvoyé vers la fosse septique, puis actionner la vanne 3 voies (placée dans la boîte intégrée au compartiment filtre biologique, voir figure 3) en position initiale (sortie haute)
9	Refermer et verrouiller tous les tampons d'accès (fosse septique et filtre biologique)

Pour ACTIFILTRE® 185 (sortie basse gravitaire)

Etapes	Descriptif
1	Mélanger dans un seau d'eau tiède (env. 5 litres à 35°C) le produit de nettoyage pour ACTIFILTRE® (voir Annexe I.C) et laisser reposer 20 min
2	Déverrouiller et retirer tous les tampons d'accès de la filière ACTIFILTRE®
3	Occulter la sortie basse (gravitaire) du filtre à l'aide du câble de commande de la vanne à clapet (accès dans la boîte intégrée au filtre biologique, voir figure 3)
4	Mettre en place une pompe de relevage dans la boîte intégrée au filtre biologique et la connecter au dispositif de nettoyage. Voir annexe II.E.
5	Verser la préparation (voir étape n°1) sur l'ensemble du plateau de répartition, puis mettre en eau le filtre biologique (jusqu'en dessous du plateau de répartition hydraulique) et laisser agir 12 h minimum

6	Tout en effectuant la vidange des boues de la fosse septique, actionner la vanne 3 voies (placée dans la boîte intégrée au compartiment filtre biologique, voir figure 3) et la pompe de relevage connectée au dispositif de nettoyage intégré au filtre biologique afin de diriger les eaux de lavage vers la fosse septique
7	Laver à grande eau (jet d'eau) toute la surface du filtre biologique en prenant soin d'éliminer toute trace de dépôt
8	S'assurer que l'ensemble de l'eau de lavage a bien été renvoyé vers la fosse septique, retirer la pompe puis actionner la vanne 3 voies (placée dans la boîte intégrée au compartiment filtre biologique, voir figure 3) en position initiale (fermée)
9	Ouvrir la sortie basse à l'aide du câble de commande de la vanne à clapet (accès dans la boîte intégrée au filtre biologique)
10	Refermer et verrouiller tous les tampons d'accès (fosse septique et filtre biologique)

Pour toutes ces opérations, proscrire le nettoyage haute pression. Ne pas oublier de compléter le carnet d'entretien et de signaler toute anomalie.

I.9 PRELEVEMENT D'ECHANTILLON D'EAU TRAITEE

Il est possible de réaliser un prélèvement d'échantillon en installant la crépine d'un préleveur automatique programmable dans la boîte intégrée au filtre biologique (voir Figure 1). Dans ce cas, les prélèvements d'échantillons peuvent se faire directement dans la masse liquide présente, en prenant toutefois soin de ne pas perturber le film biologique (limon) qui se développe sur les parois et le fond de la boîte intégrée.

Il est important de noter que seuls les prélèvements composites sur 24 heures sont recommandés pour l'évaluation de la qualité des eaux usées traitées.

Le rejet gravitaire vers un exutoire superficiel ou l'installation d'un poste de relevage en aval de la filière ACTIFILTRE® permettent également la prise d'échantillons.

I.10 DEPANNAGE, DYSFONCTIONNEMENTS

La filière ACTIFILTRE® ne comporte aucune pièce d'usure (hors modèles ACTIFILTRE® 185 avec KIT POMPE) et un média filtrant en fibres synthétiques et inaltérables. De ce fait, aucun dysfonctionnement lié aux équipements n'est à prévoir sous réserve de respecter strictement les consignes du livret de l'utilisateur (ce document).

Pour les modèles ACTIFILTRE® 185 avec KIT POMPE, une alarme de niveau intégrée dans la boîte intégrée au filtre biologique permet une vérification en continue du fonctionnement de la pompe de relevage et d'alerter l'utilisateur en cas de dysfonctionnement.

Au-delà de son dimensionnement et de son installation conformes aux prescriptions techniques de RIKUTEC France, des dysfonctionnements de la filière ACTIFILTRE® peuvent apparaître dans certains cas et les origines sont diverses :

- Panne de l'équipement électromécanique (pompe de relevage) ;
- Flux et qualité de l'effluent, notamment les surcharges et les produits toxiques ;
- Endommagement des cuves dus à la surcharge ou à une pose non conforme ;
- Entretien insuffisant de l'installation ;
- Proximité d'arbres de grande taille, etc.

En cas constatés de dysfonctionnement, contacter au plus tôt RIKUTEC France ou un professionnel compétent de l'assainissement non collectif². Une grille de dépannage (voir annexe I.B) facilite la localisation et l'identification de ces dysfonctionnements.

Pour toutes informations concernant les pièces détachées (disponibles dans un délai normal de 2 jours ouvrables à réception de la commande écrite) vous pouvez joindre notre service clients au +33 3 88 01 68 00, par courriel :

info@rikutec.fr, ou par voie postale à l'adresse suivante : RIKUTEC France, 107 rue de Phalsbourg, F-67320 DRULINGEN.

I.11 COUT DE L'INSTALLATION SUR 15 ANS

Pour les aspects économiques, l'analyse ne peut être qu'indicative du fait que les produits vendus sont diffusés par des réseaux et installés par des sociétés type « artisan », entreprises de maçonnerie ou de travaux publics avec de fortes variations locales associées aux conditions géomorphiques, géologiques (pente, type de sol, présence du rocher, hauteur de la nappe, etc.) ou d'accessibilité pouvant complexifier la pose.

- (1) Le coût d'investissement est établi en considérant 10 m linéaires de tuyaux de connexion (en amont et aval) et une estimation du temps de travail fixée à 1 jour (sachant que la journée de travail est forfaitairement évalué à 1000€ HT dans le cadre de la procédure d'agrément). Il comprend également le transport (forfaitairement évalué à 150€ HT dans le cadre de la procédure d'agrément), le terrassement, la mise en œuvre, la mise en route, les fournitures des composants et matériaux. TVA à 20 % sauf pour les travaux de réhabilitation où une TVA à 10 % s'applique ;
- (2) Les coûts d'entretien correspondent aux vidanges réalisées à la fréquence mentionnée à l'article §I.8.1.1 et d'un kit de nettoyage du filtre biologique tel que défini en §I.8.2. La production de boues a été estimée à 0,18 m³/an/EH d'après les études réalisées à charge nominale lors des essais sur plateforme. En situation réelle, l'espacement des vidanges sera en général plus important. Les coûts de vidange sont évalués à partir d'une intervention de vidange à 190 € HT et un traitement de boues à 20 € HT/m³ extrait (montants forfaitaires dans le cadre de la procédure d'agrément)
- (3) En général, la souscription d'un contrat d'entretien n'étant pas indispensable pour la filière ACTIFILTRE®, le cout d'un contrat d'entretien n'est pas pris en compte dans le tableau ci-dessus.
- (4) Le média filtrant n'a pas vocation à être remplacé, mais à être nettoyé selon les prescriptions du §I.8.2.
- (5) Le surcoût KIT POMPE correspond aux coûts suivants : KIT POMPE (art. 36944) + remplacement de la pompe de relevage tous les 8 ans + consommation électrique (tarif EDF 2023).

Coûts de l'installation des filières ACTIFILTRE® sur 15 ans

Modèles	Capacité nominale	Investissement	Entretien	Total	Surcoût KIT POMPE
	EH	(€ HT) ⁽¹⁾	(€ HT) ^{(2) (3)}	(€ HT) ⁽⁴⁾	(€ HT) ⁽⁵⁾
5 EH	5	6 763	2 551	9 313	596 <i>avec 37 de conso. électrique</i>
6 EH	6	7 150	2 438	9 589	605 <i>avec 46 de conso. électrique</i>
8 EH	8	7 729	2 353	10 082	624 <i>avec 65 de conso. électrique</i>
12 EH	12	10 447	3 310	13 758	661 <i>avec 102 de conso. électrique</i>
16 EH	16	13 428	3 714	17 142	689 <i>avec 129 de conso. électrique</i>
20 EH	20	15 181	4 216	19 397	725 <i>avec 166 de conso. électrique</i>

Valeurs données à titre indicatif uniquement.

ANNEXE I.A – FICHE D'ENREGISTREMENT

Cette fiche d'enregistrement de votre produit doit être complétée par le propriétaire de la filière ACTIFILTRE® et **renvoyée dans les 60 jours suivant la pose de la filière ACTIFILTRE® sur chantier.**

INFORMATION PRODUIT

Date de pose : _____
Modèle : _____ Capacité nominale : _____
Date de pose : _____ Numéro de série produit : _____

COORDONNEES CLIENT

Nom : _____ Prénom : _____
Adresse : _____
Code Postal : _____ Ville : _____ Pays : _____
Courriel : _____ Téléphone : _____

LIEU D'INSTALLATION (si différent de l'adresse client)

Adresse : _____
Code Postal : _____ Ville : _____ Pays : _____

COORDONNEES INSTALLATEUR

Nom : _____ Prénom : _____
Adresse : _____
Code Postal : _____ Ville : _____ Pays : _____
Courriel : _____ Téléphone : _____

COORDONNEES DISTRIBUTEUR (si connues)

Nom : _____ Prénom : _____
Adresse : _____
Code Postal : _____ Ville : _____ Pays : _____
Courriel : _____ Téléphone : _____

A JOINDRE IMPERATIVEMENT

- La réception de travaux datée et signée entre le propriétaire et l'installateur, lorsque disponible (garantie).
- La fiche de vérification avant mise en service complétée, datée et signée (voir annexe II.B)
- Tout autre document que vous jugez utile de nous transmettre (photos, plans d'implantation, etc...)

A RENVoyer DANS LES 60 JOURS SUIVANTS LA POSE DE LA FILIERE ACTIFILTRE® SUR CHANTIER

soit par courriel : info@rikutec.fr (en scannant les documents au préalable)

soit par courrier : *Enregistrement ACTIFILTRE® 185*
RIKUTEC France
107 rue de Phalsbourg
F-67320 DRULINGEN

soit par internet : <https://service.rikutec.fr/enregistrer-mon-produit/>

soit via **QR CODE** : Placé au recto de la plaque d'identification et sur l'étiquette entretien (format A6)

ANNEXE I.B – GRILLE DE DEPANNAGE

La grille de dépannage suivante est proposée pour la filière ACTIFILTRE®. Pour les corrections techniques, il est toujours préférable de faire appel à un technicien RIKUTEC France ou à un professionnel compétent de l'assainissement non collectif² pour éviter des erreurs ou une remise en cause de garanties.

DYSFONCTIONNEMENT CONSTATES	CAUSES POSSIBLES, ACTIONS CORRECTIVES
Dégagements d'odeurs à l'extérieur de l'habitation	<ul style="list-style-type: none"> – Vérifier le bon fonctionnement de la ventilation secondaire. – Vérifier l'étanchéité des raccords de canalisation et des tampons.
Dégagements d'odeurs à l'intérieur de l'habitation	<ul style="list-style-type: none"> – Vérifier les siphons (présence et en eau). – Contrôler le bon fonctionnement de la ventilation primaire.
Matière non liquéfiée, colmatage de la fosse septique, matières entraînées hors de la fosse septique sans dégradation	<ul style="list-style-type: none"> – Défaut d'entretien ou sous dimensionnement de la filière ACTIFILTRE®. – Vérifier s'il n'y a pas eu de rejet de produits nocifs en grande quantité. – La fosse septique doit être vidangée. – La fosse septique reçoit des eaux pluviales ou parasites.
Des éléments non liquéfiés (flottants) arrivent dans le filtre biologique	<ul style="list-style-type: none"> – Vérifier que le panier de la fosse septique soit bien en position et le nettoyer le cas échéant – Vérifier qu'il n'arrive pas de fortes surcharges hydrauliques (eaux pluviales parasites, nombre d'habitants plus important).
L'effluent prétraité ne s'infiltre plus à travers le média et génère une lame d'eau permanente à la surface du média	<ul style="list-style-type: none"> – Nettoyage complet du filtre biologique. – Contacter un professionnel compétent
Le niveau d'eau dans le filtre biologique est anormalement haut Déclenchement de l'alarme (flotteur rouge sur tampon ou signal sonore/visuel)	<ul style="list-style-type: none"> – Si rejet en milieu superficiel vérifier que le tuyau d'évacuation n'est pas obstrué. – Si un dispositif de relevage est installé, vérifier le bon fonctionnement de la pompe et son rejet. Le cas échéant (panne de la pompe) remplacer la pompe de relevage, voir annexe II.E. – Si rejet par infiltration : Analyser son dimensionnement avec prise en compte de la pluviométrie.

ANNEXE I.C – PRODUITS D'ENTRETIEN

FICHE TECHNIQUE

Produit de nettoyage pour ACTIFILTRE® aux enzymes et bactéries

Produit exclusif RIKUTEC



Description

Combinaison de bactéries et d'enzymes qui accélèrent la décomposition des graisses, protéines et celluloses contenues dans les media filtrants, sans destruction de la flore bactérienne. Il est recommandé d'effectuer un nettoyage des media à l'occasion des vidanges.

Composition

Enzymes, bactéries lyophilisées (micro-organismes de classe 1) accélérateur de dégradation des lipides et protides, agents de surface non ioniques et anioniques.

Produit en poudre, soluble.

Durée de conservation : 2 ans. Au-delà, le produit est utilisable mais perd de son efficacité. Conforme à la Norme 2000/54/CE.

Non issu de l'agriculture biologique. Origine : France.

Propriétés

- Application sans danger
- Accélère la décomposition de la matière organique
- Désobstrue, débouche, nettoie
- Réduit les mauvaises odeurs
- Elimine les croûtes et résidus sans effet corrosif

Domaines d'application

Nettoyage des media filtrants des filières ACTIFILTRE®.

Mode d'emploi

La veille de la vidange :

1. Mélanger le produit dans un seau d'eau tiède (30 à 35°) jusqu'à dissolution et laisser reposer 20 mn.
2. Verser sur les media (2^{ème} compartiment), puis remplir d'eau jusqu'à ce que les media soient immergés.
3. Laisser agir 1 nuit.

Le lendemain, vidanger et rincer les media en suivant la procédure du Livret utilisateur. La filière ACTIFILTRE® est de nouveau prêt à fonctionner

Nombre d'EH	Dose
1 à 5	1 pot
6 à 12	2 pots
13 à 20	3 pots

Précautions d'utilisation : ne pas inhaler, se laver les mains après utilisation.

Conditionnement

Pots en PEHD à couvercle vissant avec obturateur, coloris blanc avec étiquette RIKUTEC.

Poids net : 1kg. Produit uni dose. Carton de 32 unités. Stockage : pas de préconisations particulières.

S.A.R.L. HYDRODIV, 540 ch. du Camouyer, Cidex 405, 06330 Roquefort les pins.
Siret : 522 689 25600025 - APE 7112 B - RCS GRASSE - N° de TVA intracommunautaire: FR 21 522 689 256
Tél. 04 84 25 13 51 – internet : www.hydrodiv.com – courriel : info@hydrodiv.com


ANNEXE I.D – CARACTERISTIQUES TECHNIQUES ET FONCTIONNEMENT DES DISPOSITIFS AGREES ACTIFILTRE® 185 ET 185 AVEC KIT POMPE


en complément des données techniques publiées à l'avis d'agrément

SYNTHÈSE DES MATÉRIAUX ET DES CARACTÉRISTIQUES DES DISPOSITIFS			
ÉLÉMENT DES DISPOSITIFS	MATÉRIEL		MATÉRIAU CONSTITUTIF
Cuve(s)	Modèles EPURBLOC 185		Polyéthylène (PE)
	Forme parallélépipédique		
	Tampon(s) de diamètre 400 mm		
	Rehausse(s)		
Fosse toutes eaux	Raccordements hydrauliques	Entrée : tube plongeur	Polychlorure de Vinyle (PVC)
		Sortie : tube droit	Polychlorure de Vinyle (PVC)
	Panier	Indicateur de colmatage intégré	Polyéthylène (PE)
Filtre biologique	Raccordements hydrauliques	Entrée : tube droit	Polyéthylène (PE)
		Sortie : tube droit	Polyéthylène (PE)
	Système de répartition	– Modèles de la gamme <i>ACTIFILTRE 185 avec KIT POMPE</i> : sortie haute	
		– Modèles de la gamme <i>ACTIFILTRE 185</i> : sortie basse	
	Média filtrant	Auget basculant	Acrylonitrile butadiène styrène (ABS)
		Plateau de répartition perforé à orifices de 8 mm et espacé de 30 mm	Acrylonitrile butadiène styrène (ABS)
	Média filtrant	Couche de répartition	Polyuréthane (PU)
		Couches de média de fibres compressées	Polyester
		Couches d'aération pourvues de tubes ajourés	Polyéthylène (PE)
	Boîte intégrée	Tube vertical de diamètre 300 mm relié au raccordement de sortie	Polyéthylène (PE)
		Vanne 3 voies : – vers la sortie haute (évacuation des eaux traitées pour modèles <i>ACTIFILTRE 185 avec KIT POMPE</i>) – vers la fosse toutes eaux (retour des eaux de lavage lors du nettoyage du média filtrant) – obturation	-
	Pompe intégrée (modèles <i>ACTIFILTRE 185 avec KIT POMPE</i>)	Pompe de relevage disposée dans la boîte intégrée Modèle : VERTY NOVA 200	-
		Tube vertical DN 40 mm	Polychlorure de Vinyle (PVC)
Alarme de niveau mécanique	Flotteur disposé dans la boîte intégrée	Polymère	
	Voyant rouge sur le couvercle, à travers le chapeau de ventilation	Polymère	
<i>Ou bien :</i> Kit alarme	Boitier d'alarme	-	
	Contacteur de niveau	-	

SYNTHÈSE DES MATÉRIELS ET DES DIMENSIONS DES DISPOSITIFS																				
Modèle des gammes ACTIFILTRE 185		avec KIT POMPE	-	avec KIT POMPE	-	avec KIT POMPE	-	avec KIT POMPE	-	avec KIT POMPE	-	avec KIT POMPE	-	avec KIT POMPE	-	avec KIT POMPE	-	avec KIT POMPE	-	
		(sortie haute)	(sortie basse)	(sortie haute)	(sortie basse)	(sortie haute)	(sortie basse)	(sortie haute)	(sortie basse)	(sortie haute)	(sortie basse)	(sortie haute)	(sortie basse)	(sortie haute)	(sortie basse)	(sortie haute)	(sortie basse)	(sortie haute)	(sortie basse)	
		5 EH		6 EH		8 EH		12 EH		12 EH (bi-cuve)		16 EH		16 EH (bi-cuve)		20 EH		20 EH (bi-cuve)		
Capacité (Équivalents-Habitants)		5 EH		6 EH		8 EH		12 EH				16 EH				20 EH				
Cuve(s)	Compartmentation	1 cuve à 2 compartiments		1 cuve à 2 compartiments		1 cuve à 2 compartiments		1 cuve à 2 compartiments		2 cuves à 1 compartiment		1 cuve à 2 compartiments		2 cuves à 1 compartiment		1 cuve à 2 compartiments		2 cuves à 1 compartiment		
	Longueur totale (cm)	280		315		388		514		315 + 197		675		420 + 253		811		497 + 308		
	Largeur (cm)	185		185		185		185		185		185		185		185		185		
	Hauteur hors tout (cm)	151		151		151		151		151		151		151		151		151		
	Hauteur entrée (cm)	120		120		120		120		120		120		120		120		120		
	Hauteur sortie (cm)	122	6,5	122	6,5	122	6,5	122	6,5	122	6,5	122	6,5	122	6,5	122	6,5	122	6,5	
Fosse toutes eaux	Cuve	Volume utile (m³)	2,57		3,30		4,74		5,87		8,00		9,48							
		Surface utile (m²)	2,09		2,70		3,93		4,79		6,58		7,86							
		Hauteur sortie (m)	-		-		-		-		117,5		-		117,5					
	Raccordement hydraulique	Tuyaux DN (mm)	100		100		100		100		100		100							
Filtre biologique	Cuve	Hauteur entrée (m)	-		-		-		-		116		-		116		-		116	
	Raccordement hydraulique	Tuyaux DN sortie (mm)	40	100	40	100	40	100	40	100	40	100	40	100	40	100	40	100	40	100
	Auget basculant	Nombre	1		1		1		1		1		1		1					
		Longueur (cm)	70		70		70		120		170		220							
		Largeur (cm)	31		31		31		31		31		31							
		Hauteur (cm)	11		11		11		11		11		11							
	Plateau de répartition	Longueur (cm)	100		100		100		150		200		250							
		Largeur (cm)	140		140		140		140		140		140							
	Média filtrant	Surface de filtration (m²)	1,56		1,56		1,56		2,46		3,24		3,83							
		Hauteur de la couche de répartition (cm)	5		5		5		5		5		5							
		Hauteur d'une couche de média (cm)	20		20		20		20		20		20							
		Nombre de couches de média	3		3		3		3		3		3							
		Hauteur d'une couche d'aération entre 2 couches de média (cm)	7		7		7		7		7		7							
	Hauteur de couche d'aération inférieure (cm)	14		14		14		14		14		14								
Pompe intégrée	Puissance déclarée (W)	300	-	300	-	300	-	300	-	300	-	300	-	300	-	300	-	300	-	
	Débit déclaré (l/min) à 4,0 m	60	-	60	-	60	-	60	-	60	-	60	-	60	-	60	-	60	-	

ANNEXE I.E – DECLARATION MARQUAGE CE


Page 1 sur 2



21
EN 12566-3


DECLARATION DES PERFORMANCES

N°RIF_ACTIFILTRE®_185_04

- 1- Code d'identification unique du produit type :
Stations d'épuration des eaux usées domestiques prêtes à l'emploi en polyéthylène haute densité (PEHD)
- 2- Usage(s) prévu(s) :
Petites stations d'épuration prêtes à l'emploi et/ou assemblées sur site, utilisées pour le traitement des eaux domestiques pour une population totale équivalente (PTE) jusqu'à 50 habitants.
- 3- Fabricant :
RIKUTEC France, 107 rue de Phalsbourg, F – 67320 DRULINGEN
- 4- Mandataire :
Non applicable
- 5- Système d'évaluation et de vérification de la constance des performances :
3
- 6- Norme harmonisée :
NF EN 12566-3+A2
Organisme notifié :
CERIB n°1164
- 7- Performances déclarées :
Voir annexe
- 8- Documentation technique appropriée et/ou documentation technique spécifique.
Livret de l'utilisateur « ACTIFILTRE® gamme 185 et gamme 185 avec KIT POMPE, modèles de 5 à 20 EH »
Livret de l'utilisateur « ACTIFILTRE® gamme 185, modèles de 25 à 50 EH » ⁽¹⁾

Les performances du produit identifié ci-dessus sont conformes aux performances déclarées. Conformément au règlement (UE) no 305/2011, la présente déclaration des performances est établie sous la seule responsabilité du fabricant mentionné ci-dessus.


Signé pour le fabricant et en son nom par :



M. Marc SENGELIN,
Responsable R&D, des Normes et des Agréments.

Drulingen, 23 février 2023

RIKUTEC France SAS • +33 3 88 01 68 00 • 107 rue de Phalsbourg, F-67320 DRULINGEN • S.A.S. au capital de 900 000 €
 SIRET : 824 786 537 00038 • Code APE : 2529Z • RCS Saverne : 824 786 537 • TVA : FR 09624786537
 Banque : CIC • IBAN : FR76 3006 6109 2600 0200 5200 110 • SWIFT : CNCFRPPCOR
www.rikutec.fr • info@rikutec.fr


Page 2 sur 2

ANNEXE

CARACTERISTIQUES ESSENTIELLES	PERFORMANCES	SPECIFICATIONS TECHNIQUES HARMONISEES
Efficacité du traitement (rendement)	Rendements obtenus sur ACTIFILTRE® 185 avec KIT POMPE BEH à la charge organique journalière en entrée durant l'essai (DBO ₅) de 0,44 kg/j	
	DCO : 90% DBO ₅ : 95% MES : 97% NT : PND N-NH ₄ : PND PT : PND	
Capacité du traitement (désignation)	Modèles de la gamme 185 et 185 avec KIT POMPE	Charge organique journalière nominale (kg DBO ₅ / jour)
	5EH	0,30
	6EH	0,36
	8EH	0,48
	12EH	0,72
	16EH	0,96
	20EH	1,20
	25EH ⁽¹⁾	1,50
	30EH ⁽¹⁾	1,80
	40EH ⁽¹⁾	2,40
50EH ⁽¹⁾	3,00	
Etanchéité à l'eau	Etanche à l'eau	
	Modèles de la gamme 185 et 185 avec KIT POMPE	Hauteur de remblai maximale autorisée au-dessus de la cuve
Résistance à l'écrasement et déformation à charge maximale (capacité structurelle)	5EH	0,60 m
	6EH	
	8EH	
	12EH	
	16EH	
	20EH	
	25EH ⁽¹⁾	
	30EH ⁽¹⁾	
	40EH ⁽¹⁾	
	50EH ⁽¹⁾	
Durabilité	Indice de fluidité : ≥ 2,0 et ≤ 12,0 g/10 min	
	Masse volumique : ≥ 940,0 kg/m ³	
	Contrainte en traction au seuil d'écoulement : ≥ 19,0 MPa	
	Allongement en traction au seuil d'écoulement : ≤ 25 %	
Réaction au feu	E	
	Emission de substances dangereuses : PND	

PND Performance Non Déclarée
 (1) Modèle hors du champ de l'agrément français

EN 12566-3+A2 :2013

RIKUTEC France SAS • +33 3 88 01 68 00 • 107 rue de Phalsbourg, F-67320 DRULINGEN • S.A.S. au capital de 900 000 €
 SIRET : 824 786 537 00038 • Code APE : 2529Z • RCS Saverne : 824 786 537 • TVA : FR 09624786537
 Banque : CIC • IBAN : FR76 3006 6109 2600 0200 5200 110 • SWIFT : CNCFRPPCOR
www.rikutec.fr • info@rikutec.fr

ANNEXE I.F - CARNET D'ENTRETIEN

Date	Opération effectuée	Observation	Intervenant	Cachet et signature

ACTIFILTRE®

Gammes

Modèles

185

185 avec KIT POMPE

de 5 EH jusqu'à 20 EH



GUIDE DE POSE



RIKUTEC Group

II.1 CONSIDERATIONS GENERALES

Les tampons de la filière ACTIFILTRE® doivent rester apparents et verrouillés après toute intervention. Le passage des piétons sur les différents tampons et la mise en œuvre de rehausses béton sont strictement interdits.

Dès réception et avant le remblaiement, s'assurer du bon état général des ouvrages. Le cas échéant faire les réserves voulues lors de la réception du chantier. En cas d'état impropre à la pose pérenne, ne pas réaliser la pose et contacter votre revendeur. Bien que l'ensemble des composants internes de la filière ACTIFILTRE® soit monté en usine (auget basculant, plateau de répartition, dispositif d'aération), il est important de vérifier leur planéité et bon état de fonctionnement à réception sur chantier. Avant remblaiement final, un contrôle de l'étanchéité des branchements s'impose.

La couverture au-dessus de la génératrice supérieure des cuves constitutives de la filière ACTIFILTRE® ne peut excéder 0,60 m d'épaisseur totale.

L'installation, les branchements hydrauliques et électriques (le cas échéant), la ventilation ainsi que la mise en service de la filière ACTIFILTRE® doivent être réalisées par un professionnel qualifié selon les instructions du livret de l'utilisateur (ce document) et en conformité avec la réglementation nationale en vigueur.

L'ensemble de la filière ACTIFILTRE® ne peut être « dans l'eau » de plus de 1,10 m de hauteur à tout moment de l'année, mesurée depuis le bas des cuves constitutives de la filière ACTIFILTRE®.

Pour éviter que la remontée de l'eau atteigne la hauteur de 1,10 m, les moyens appropriés d'évacuation des eaux doivent être pris (p.ex. drainage au pourtour du dispositif, rabattement de nappe, etc.). Le relevage des effluents traités est indispensable.

Lors du remblaiement, l'utilisation de tout engin (ou de tout procédé) de compactage ou pouvant avoir un effet semblable (pelle mécanique, bulldozer, etc.) est à proscrire.

Ne pas circuler avec un véhicule, même léger, à moins de 3 m des bords des fouilles de l'installation (soit environ 3,5 m des tampons). Ne pas rajouter de matériaux ou de charge sur la filière ACTIFILTRE®. Si la surface de la filière ACTIFILTRE® est engazonnée, tondre régulièrement avec une tondeuse poussée à la main.

D'une manière générale veiller à préserver l'intégrité de la filière ACTIFILTRE®, en particulier ne jamais modifier les événements d'aération, les boîtes ou les canalisations internes (indispensables pour la bonne oxygénation du filtre biologique et l'absence d'odeurs). L'intégrité des grilles anti-moustiques doit être préservée afin d'éviter la prolifération des insectes. Dans le cas d'installation d'un dispositif de relevage (modèle ACTIFILTRE® 185 avec KIT POMPE, ou relevage indépendant en aval et hors agrément), son circuit d'alimentation électrique doit être conforme à la norme NF C 15-100. En particulier il doit être protégé par un disjoncteur différentiel de 30 mA.

Généralement les eaux traitées sont évacuées par infiltration dans le sol conformément aux dispositions de l'arrêté du 7 septembre 2009 modifié relatif aux prescriptions techniques.

Cependant, dans le cas où après étude cette solution n'est pas possible, les eaux usées sont éventuellement rejetées depuis le filtre biologique dans le milieu hydraulique superficiel, selon les dispositions prescrites dans l'arrêté du 7 septembre 2009 modifié.

II.2 LIEU DE POSE

Les démarches et étude à la parcelle doivent être réalisées conformément à la réglementation en vigueur pour justifier le choix et le dimensionnement de la filière ACTIFILTRE® à mettre en œuvre et évaluer les contraintes liées à la nature du sol (surface disponible, plan de masse, étude de sol, présence d'eau souterraine⁸, etc.).

Le nécessaire doit avoir été fait pour éviter que des eaux de ruissellement ou souterraine ne soient « captées » par la fouille et ses abords directs (profilage de surface adéquat pour éloigner les eaux de ruissellement, puits de décompression, drainage périphérique).

La filière ACTIFILTRE® :

- Doit préserver l'intégrité des fondations du bâti en cas d'implantation à sa proximité. En zone exigüe, un bureau d'étude devra s'assurer que l'emplacement et la nature des travaux de terrassement n'affectent pas les ouvrages fondés de l'habitation et de ses dépendances ;
- Doit être installée (enterrée ou assimilée enterrée) le plus près possible de l'immeuble ;
- Doit être située à l'écart des zones destinées à la circulation et au stationnement de tout véhicule (engin agricole, camion, voiture, etc.), hors cultures, plantations (arbustes, arbres, etc.) et zones de stockage, sauf précaution particulière de pose ;
- Doit obligatoirement, selon la réglementation, être équipée d'une ventilation haute (DN 100 mm minimum) afin d'extraire les gaz de fermentation anaérobie ;
- Doit rester accessible pour l'entretien et les contrôles règlementaires ;
- Doit avoir une conduite d'amenée des eaux usées avec une pente comprise entre 2 % minimum et 4 % maximum ;

Toute plantation est à proscrire au-dessus de la filière ACTIFILTRE® à l'exception d'un possible engazonnement. Les tampons doivent rester apparents, accessibles et verrouillés en permanence.

Si vous plantez des arbres ou arbustes il est préférable de respecter une distance de 3 m par rapport à la filière ACTIFILTRE® (risque de dégradation des ouvrages). Sachez cependant que cette distance doit être modulée en fonction du type de végétal : par exemple un figuier, un saule pleureur ou des bambous peuvent aller chercher de l'eau beaucoup plus loin que 3 m et causer des dégâts importants. N'hésitez pas à demander conseil à votre pépiniériste.

Il existe des écrans anti-racine en matériau plastique qui, s'ils sont tout à la fois assez profonds et affleurant à la surface du sol, offrent une protection efficace et permettent de s'affranchir de ces problèmes de distance. N'utilisez jamais comme écran de la tôle qui pourrait occasionner de graves blessures.

La distance minimale par rapport à un captage déclaré d'eau destinée à la consommation humaine, sauf situations particulières, précisées dans l'arrêté du 7 septembre 2009 modifié, est de 35 m.

⁸ Par eau souterraine il est fait référence aux nappes phréatiques permanentes ou temporaires, aux sources et à tout autre phénomène de ruissellement souterrain.

II.3 MANUTENTION ET TRANSPORT

Le transport concerne le transfert de la filière ACTIFILTRE® vers les dépôts, et du dépôt vers le lieu d'utilisation. Il s'agit en général de véhicules lourds sur les grandes distances, et si nécessaire des véhicules légers ou remorques pour les accès aux chantiers difficiles. La manutention de la filière ACTIFILTRE® répond à des règles strictes de sécurité, notamment en ce qui concerne les anneaux de manutention, le levage avec des élingues ou équivalence par sangles.

II.3.1. Transport jusqu'au site d'installation

Le transporteur est responsable du respect des règlements du Code de la route et des dommages pouvant survenir lors du transport et de la manutention. Un véhicule ayant un espace de chargement suffisant (longueur, largeur et hauteur) doit être utilisé pour permettre de déposer la filière ACTIFILTRE® ou les éléments constitutifs de cette dernière. La filière ACTIFILTRE® ou les éléments constitutifs de cette dernière doivent être arrimés et bloqués en utilisant des sangles et/ou un dispositif de blocage approprié.

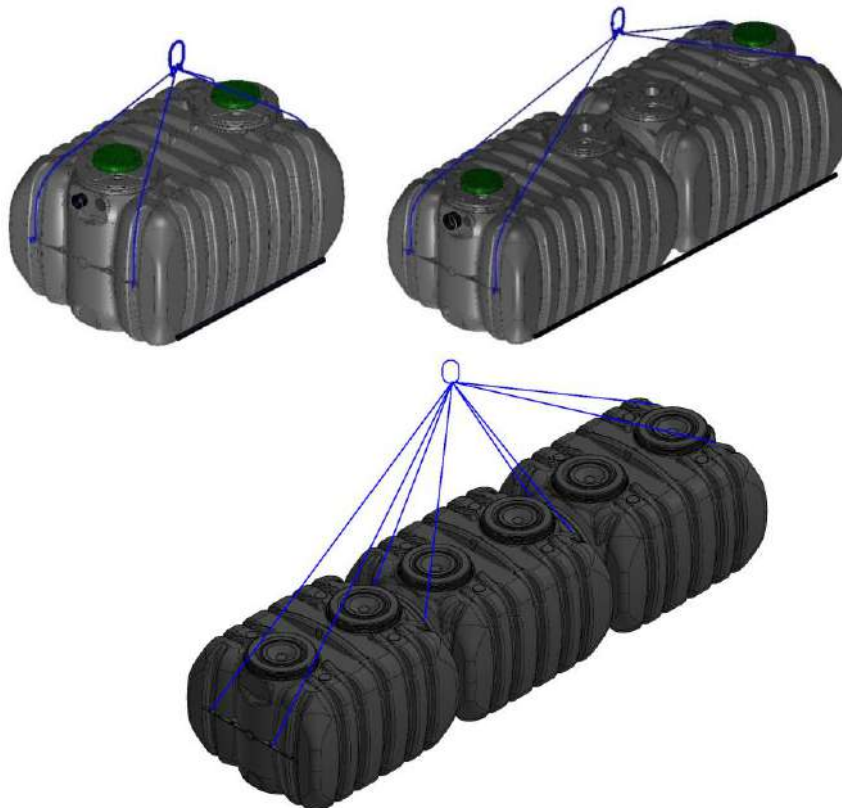
S'il s'avère nécessaire de stocker la filière ACTIFILTRE® ou les éléments constitutifs de cette dernière sur site avant la mise en fouille, il est indispensable qu'ils reposent sur un support stable et horizontal.

La manutention doit être effectuée conformément au II.3.2.

II.3.2. Manutention

Il est interdit d'employer des méthodes de manutention risquant d'occasionner des dommages.

La manutention de la filière ACTIFILTRE® doit être réalisée avec la fosse septique totalement vide, le filtre sec, l'ouvrage parfaitement horizontal, en utilisant en même temps et exclusivement les anneaux de manutention prévus à cet effet (voir figure ci-contre).



Utiliser des élingues (ou sangles) et un engin de manutention adaptés au poids (voir annexe II.A) de la filière ACTIFILTRE® et aux conditions de terrain, dans le respect de règles de sécurité et dans l'optique de préserver l'ouvrage et sa qualité.

II.4 TERRASSEMENT

II.4.1. Précautions générales

L'exécution des travaux doit être réalisée dans les conditions de sécurité inhérentes à tout chantier et en responsabilité de l'installateur. A cet égard, les travaux de terrassement doivent être conformes aux prescriptions des normes NF P 98-331.

Les fouilles de tranchées d'une profondeur supérieure à 1,30 m et de largeur inférieure ou égale aux deux tiers de la profondeur, doivent être équipées de blindage (ou talutées) pour assurer la sécurité des personnes et le maintien de la structure du terrain.

Après dimensionnement de la fouille, la zone d'installation de la filière ACTIFILTRE® doit être délimitée et sécurisée en utilisant des repères et/ou barrières afin d'éviter que des véhicules circulent aux abords de la fouille.

Les abords directs et l'environnement de la fouille se présentent nécessairement sous la forme d'un sol naturel stable non remué (ou stabilisé) et plat (< 5 % de pente) sur une surface de 2 m minimum tout autour de la fouille. L'exécution des travaux ne doit pas entraîner le compactage des terrains réservés à l'infiltration afin de conserver la perméabilité initiale du sol. Lorsqu'on se trouve en présence d'un terrain sensible à la mise à l'air ou à l'eau, tels que certaines marnes, argiles, schistes, etc., la finition du fond et des parois est exécutée peu de temps avant l'exécution des travaux de pose.

Tous les éléments rencontrés à fond de fouille et susceptibles de constituer des points durs, tels que roches, vestiges de fondations, doivent être enlevés. Les poches ou lentilles dont la nature du sol est plus compressible que l'ensemble du fond de fouille doivent être purgées et remplacées par un matériau de compressibilité analogue à celle du bon sol à la même profondeur.

La terre végétale est enlevée sur toute son épaisseur et mise en dépôt pour réutilisation en remblaiement final. Il est donc impératif de prévoir un stockage sélectif lors du décapage de la zone de la fouille destinée à la pose de la filière ACTIFILTRE®.

II.4.2. Dimensions et exécution des fouilles

Les dimensions (longueur et largeur) de la fouille doivent permettre la mise en place de la filière ACTIFILTRE® sans contact avec ses parois avant le remblaiement et sont au minimum égales à celles de la filière ACTIFILTRE® (voir annexes II.A et II.C) augmentées de 0,40 m.

En cas de pose en présence d'eau souterraine⁸ (pose avec un radier ferrailé), cette dimension est portée à 60 cm pour permettre l'ancrage en fond de fouille.

La profondeur du fond de fouille y compris le lit de pose, est fonction du fil d'eau d'arrivée des eaux usées et doit permettre de respecter sur la canalisation d'amenée des eaux usées une pente comprise entre 2 % minimum et 4 % maximum, pour le branchement de la filière ACTIFILTRE®.

Après réalisation des fouilles et évacuation des déblais, le fond de la fouille est dressé horizontalement suivant un plan et arasé d'au moins 0,20 m en-dessous de la cote prévue pour la génératrice inférieure extérieure de la filière ACTIFILTRE® afin de permettre l'installation du lit de pose.

II.4.3. Mise en fouille

La filière ACTIFILTRE® doit être manutentionnée (voir §II.3.2) et positionnée de niveau et son assise complète (toute la longueur et largeur) doit reposer sur le lit de pose avant d'amorcer la suite des travaux. Le niveau de l'entrée de la filière ACTIFILTRE® tient compte du sens de cheminement (entrée/sortie) et du niveau du sol fini. Les tampons doivent être situés au niveau du sol fini, afin de permettre leur accessibilité.

II.5 POSE EN TERRAIN PERMEABLE⁹, STABLE, SANS EAU SOUTERRAINE⁸

II.5.1. Lit de pose

Le lit de pose est constitué de gravette ou de gravillon de petite taille (4/6 mm) stable sur une épaisseur de 0,20 m minimum et doit couvrir toute la largeur et longueur de l'excavation réalisée. Sa surface est dressée et compactée pour que la filière ACTIFILTRE® repose sur le sol uniformément. La planéité et l'horizontalité du lit de pose doivent être assurées.

II.5.2. Remblayage latéral et mise en eau

Le remblayage latéral de la filière ACTIFILTRE® est effectué symétriquement (sur les 4 côtés), sur une largeur minimum de 0,20 m, en couches successives, avec du sable autostabilisant (p.ex. sable calcaire) ou du gravillon de petite taille (4/6 mm) stable au minimum jusqu'au niveau de la génératrice supérieure de la filière ACTIFILTRE®.

La mise en eau de la filière ACTIFILTRE® doit être effectuée, simultanément au remblayage latéral, jusqu'à 100 % du volume utile pour tous les compartiments¹⁰.

En cas d'utilisation de rehausses¹¹ à visser, poursuivre le remblayage latéral jusqu'à 0,20 m au-dessus du niveau de la génératrice supérieure de la filière ACTIFILTRE®.

II.5.3. Remblayage final et reconstitution du terrain

Le remblai final est réalisé à l'aide du matériau issu de l'excavation débarrassé de tous les éléments caillouteux ou pointus, de la terre végétale (qui servira de couche finale au remblai), de terre argileuse ou de sol imperméable, de matière organique de débris ou tout autre objet pouvant endommager la filière ACTIFILTRE®.

Après les branchements hydrauliques et électriques (le cas échéant) et la mise en place des éventuelles rehausses¹¹ à visser, le remblayage final est réalisé par couches successives jusqu'à une hauteur suffisante au-dessus du sol, de part et d'autre des tampons d'accès, devant rester apparents et accessibles (dépassant du sol d'au moins 20 mm), pour tenir compte du tassement ultérieur.

Après la réalisation du remblayage final, l'eau contenue dans le compartiment dédié au traitement secondaire (filtre biologique) doit être évacuée.

II.6 POSE EN TERRAIN PEU PERMEABLE¹², INSTABLE, SANS EAU SOUTERRAINE⁸

II.6.1. Lit de pose

Le lit de pose est constitué de sable stabilisé (mélange à sec de 200 kg de ciment par m³ de sable) sur une épaisseur de 0,20 m minimum et doit couvrir toute la largeur et longueur de l'excavation réalisée. Sa surface est dressée et compactée pour que la filière ACTIFILTRE® repose sur le sol uniformément. La planéité et l'horizontalité du lit de pose doivent être assurées.

⁹ Par perméable il est fait référence un sol ayant un coefficient de perméabilité ≥ 50 mm/h. **En cas de doute sur la nature du sol et/ou pas d'étude de sol, se conformer au §II.6.**

¹⁰ Afin de remplir le compartiment filtre biologique, il est nécessaire de fermer la sortie basse. Pour ACTIFILTRE® 185, cette dernière devra impérativement être réouverte avant d'effectuer la mise en service.

¹¹ Seules les rehausses fabriquées par RIKUTEC France sont aptes à l'usage avec la filière ACTIFILTRE®.

¹² Par peu perméable il est fait référence un sol ayant un coefficient de perméabilité ≤ 50 mm/h (p.ex. terrain argileux)

II.6.2. Remblayage latéral et mise en eau

Le remblayage latéral de la filière ACTIFILTRE® est effectué symétriquement (sur les 4 côtés), sur une largeur de 0,20 m, en couches successives, avec du sable stabilisé (mélange à sec de 200 kg de ciment par m³ de sable), au minimum jusqu'au niveau de la génératrice supérieure de la filière ACTIFILTRE®.

La mise en eau de la filière ACTIFILTRE® doit être effectuée, simultanément au remblayage latéral, jusqu'à 100 % du volume utile pour tous les compartiments¹⁰.

En cas d'utilisation de rehausses¹¹ à visser, poursuivre le remblayage latéral jusqu'à 0,20 m au-dessus du niveau de la génératrice supérieure de la filière ACTIFILTRE®.

II.6.3. Remblayage final et reconstitution du terrain

Le remblai final est réalisé à l'aide du matériau issu de l'excavation débarrassé de tous les éléments caillouteux ou pointus, de la terre végétale (qui servira de couche finale au remblai), de terre argileuse ou de sol imperméable, de matière organique de débris ou tout autre objet pouvant endommager la filière ACTIFILTRE®.

Après les branchements hydrauliques et électriques (le cas échéant) et mise en place des éventuelles rehausses¹¹ à visser, le remblayage final est réalisé par couches successives jusqu'à une hauteur suffisante au-dessus du sol, de part et d'autre des tampons d'accès, devant rester apparents et accessibles (dépassant du sol d'au moins 20 mm), pour tenir compte du tassement ultérieur.

Après la réalisation du remblayage final, l'eau contenue dans le compartiment dédié au traitement secondaire (filtre biologique) doit être évacuée.

II.7 POSE AVEC EAU SOUTERRAINE⁸

II.7.1. Radier ferrailé

Pendant toute la durée des travaux, veillez à toujours maintenir le niveau d'eau sous le niveau du fond fouille (p.ex. en installant un puits de décompression équipé d'une pompe de relevage).

Un radier en béton ferrailé (classe de béton C25/30 – XC2)¹³, est mis en œuvre en fond de fouille sur une épaisseur minimale de 0,15 m et doit couvrir toute la largeur et longueur de l'excavation réalisée. La planéité, la compacité et l'horizontalité du radier en béton ferrailé doivent être assurées.

Le radier doit être équipé d'au minimum 4 crochets d'ancrage (p.ex. tors) par cuve. Les crochets d'ancrage doivent être reliés au ferrailage. Des attaches (p.ex. sangles, tors) passeront par ses crochets et les tubes d'ancrage¹⁴ de la filière ACTIFILTRE® prévus à cet effet.

II.7.2. Lit de pose

Un lit de pose en béton maigre 0/6 (dosé à 250 kg de ciment par m³) à consistance S1 (ferme) ou S2 (plastique), dont la planéité, la compacité et l'horizontalité doivent être assurées, est mis en œuvre sur la toute la surface du radier béton et sur une épaisseur de 0,10 m minimum.

¹³ Le dimensionnement ainsi que la réalisation des crochets d'ancrage, attaches ainsi que la mise en œuvre du radier béton ferrailé doivent être déterminées par un bureau d'études spécialisé, afin que le système d'ancrage de la filière ACTIFILTRE® réponde aux contraintes spécifiques du site d'installation. Voir annexe II.1 pour les préconisations applicables aux modèles ACTIFILTRE® 185 5, 6 et 8EH.

¹⁴ Les tubes d'ancrage sont mis en place en usine.

II.7.3. Remblayage latéral et mise en eau

Le remblayage latéral de la filière ACTIFILTRE® est effectué symétriquement (sur les 4 côtés), sur une largeur de 0,30 m, en couches successives, avec du béton maigre 0/6 (dosé à 250 kg de ciment par m³) à consistance S1 (ferme) ou S2 (plastique), jusqu'au niveau de la génératrice supérieure de la filière ACTIFILTRE®. Compactage manuel par couche (aucun compactage mécanique).

La mise en eau de la filière ACTIFILTRE® doit être effectuée, simultanément au remblayage latéral, jusqu'à 100 % du volume utile pour tous les compartiments¹⁰.

II.7.4. Remblayage final et reconstitution du terrain

Le remblai final est réalisé à l'aide du matériau issu de l'excavation débarrassé de tous les éléments caillouteux ou pointus, de la terre végétale (qui servira de couche finale au remblai), de terre argileuse ou de sol imperméable, de matière organique de débris ou tout autre objet pouvant endommager la filière ACTIFILTRE®.

Après les branchements hydrauliques et électriques (le cas échéant) et la mise en place des éventuelles rehausses¹¹ à visser, le remblayage final est réalisé par couches successives jusqu'à une hauteur suffisante au-dessus du sol, de part et d'autre des tampons d'accès, devant rester apparents et accessibles (dépassant du sol d'au moins 20 mm), pour tenir compte du tassement ultérieur.

Pendant le temps de séchage du béton maigre (au moins 7 jours), ne pas évacuer l'eau contenue dans le compartiment filtre biologique et veillez à une absence de charge (y compris piétonnière) à moins de 3 m du bord de fouille.

II.8 CAS PARTICULIERS DE POSE

II.8.1. Pose sous voirie

Tout passage de véhicule ou stationnement de charges lourdes sur la filière ACTIFILTRE® est à proscrire, sauf si une dalle de répartition de charge est installée. Son épaisseur, ses dimensions ainsi que son accès est fonction de la charge roulante et sera dimensionnée par un bureau d'études spécialisé.

La dalle est conçue et positionnée pour « reprendre » et supporter l'ensemble des contraintes qui ne doivent pas s'exercer sur la filière ACTIFILTRE®. Elle repose sur une largeur de 50 cm tout autour de l'excavation, sur un sol naturel stable non remué ou stabilisé (apte à assurer la portance de la dalle, sans risques de tassement). Dans tous les cas, la dalle ne s'appuie pas sur la (les) cuve(s). La dalle est équipée d'accès à la cuve, avec des tampons classés selon l'EN 124-1 en fonction des charges appliquées (mini B125), et validés par le bureau d'étude dimensionnant la dalle de répartition.

Pour la suite de la pose, en fonction de la nature du sol, les étapes indiquées au §II.5, §II.6 ou §II.7 doivent être suivies.

II.8.2. Pose en terrain en pente

Dans le cas d'un terrain en pente (pente > à 10%), un mur de soutènement doit être réalisé afin de protéger la filière ACTIFILTRE® des poussées latérales. Une étude précise devra être menée, par un bureau d'études spécialisé, en prenant en compte les facteurs externes (poussées latérales, poids des charges, etc...) afin de dimensionner le mur de soutènement. Les eaux de ruissellement seront également drainées en amont de la filière ACTIFILTRE® afin d'éviter le lessivage du remblai.

Pour la suite de la pose, en fonction de la nature du sol, les étapes indiquées au §II.5, §II.6 ou §II.7 doivent être suivies.

II.9 BRANCHEMENTS

II.9.1. Hydrauliques

La mise en œuvre de la collecte et de l'évacuation des eaux usées domestiques dans le bâtiment d'habitation jusqu'au dispositif de traitement doit être réalisée conformément aux règles de l'art. Les raccordements des canalisations (DN 100 mm) doivent être réalisés de façon étanche et souple afin de tenir compte du tassement naturel du sol après le remblayage définitif.

En amont et en aval de la filière ACTIFILTRE®, les tranchées et le lit de pose bien compacté supportant les canalisations présenteront une pente descendante suffisante (p.ex. entre 2% et 4%). N'utiliser préférentiellement que des coudes à 45°. Les coudes ayant un angle trop prononcé (p.ex. 90°) sont à exclure de toute filière d'assainissement non collectif car susceptibles d'engendrer certains dysfonctionnements et bouchages. Le raccordement des canalisations de ventilation doit être réalisé conformément au §II.11 du livret de l'utilisateur (ce document).

II.9.2. Electriques

Pour les modèles ACTIFILTRE® 185 avec KIT POMPE (voir §II.10.1) ou en présence d'un poste de relevage indépendant en aval optionnel hors agrément (voir §II.10.2), prévoir une tranchée pour le passage du/des câble(s) électrique(s) avec gaine de protection et filet avertisseur suivant le code couleur normalisé.

II.10 RELEVAGE DES EAUX USEES TRAITEES

II.10.1. Pompe de relevage placée dans la boîte intégrée au filtre biologique

Dans le cas des modèles ACTIFILTRE® 185 avec KIT POMPE, ce dernier (art. 36944) est composé des accessoires suivants :

- Pompe de relevage VERTY NOVA 200 (fabricant JETLY)
- Manchon D40-1"1/4 F/F
- Notice de montage KIT POMPE (voir annexe II.E)
- Alarme mécanique
- Notice de montage alarme mécanique (voir annexe II.F)

En vue de son installation dans la boîte intégrée au compartiment filtre biologique et de son branchement électrique, il y a lieu de prévoir une gaine technique de diamètre suffisant (DN 75mm) entre la filière ACTIFILTRE® et l'habitation en vue du passage des câbles électriques (voir §II.9.2).

Lorsque le KIT ALARME (art. 37692) est mis en œuvre, placer le boîtier d'alarme visuel/sonore dans l'habitation (prévoir un endroit régulièrement visité) et s'assurer que l'alimentation électrique en attente est conforme aux réglementations en vigueur.

Le KIT ALARME (art. 37692) est composé des accessoires suivants :

- Boîtier d'alarme visuel/sonore avec visserie et boîtier d'alimentation électrique
- Contacteur de niveau avec 20m de câble avec équerre de fixation
- Notice de montage du boîtier d'alarme visuel/sonore (voir annexe II.G)

II.10.2. Poste de relevage indépendant en aval (hors agrément)⁴

Pour toutes conditions différentes de celles prescrites pour la filière ACTIFILTRE® 185 avec KIT POMPE (ex : refoulement sur une plus grande distance, hauteur de charge plus grande), un poste de relevage indépendant (hors agrément) doit être installé en aval de la filière ACTIFILTRE®, en présence d'une nappe d'eau souterraine ou lorsque la topographie l'impose.

Ce poste de relevage doit être conçu et dimensionné (capacité de la pompe et volume pompé) par un bureau d'études en fonction des contraintes de hauteur de charge et de longueur de la conduite sous pression spécifiques à l'installation et respecter les spécifications suivantes :

- Le réservoir de collecte doit être ventilé,
- La pompe doit être d'accès facile de façon à permettre toutes les interventions nécessaires et ne doit pas être équipée de dispositifs dilacérateurs,
- L'installation électrique doit respecter les exigences de la norme NF C 15-100,
- Le tuyau de refoulement de la pompe doit être muni d'un clapet anti-retour.

En complément, en présence d'une nappe :

- Les eaux traitées en sortie de dispositif sont relevées à une hauteur minimale de la hauteur de nappe déclarée,
- Les raccordements de canalisations des effluents devront être effectués de manière étanche, et la jonction entre le dispositif de traitement et le poste de relevage devra être mis en œuvre afin d'éviter toute infiltration d'eau, et particulièrement lors d'une remontée de nappe,
- Toute précaution doit être prise pour éviter la remontée du réservoir de collecte.
- Les prescriptions du poste doivent respecter les exigences de la norme EN 12050 -2 en conditions humides.

II.11 VENTILATION

Le processus de digestion anaérobie génère des gaz qui doivent être évacués par une ventilation efficace. A cet effet, la filière ACTIFILTRE® doit être pourvue d'une ventilation conforme à la norme NF DTU 64.1 (§8.4) et aux instructions du livret de l'utilisateur (ce document).

La ventilation nécessite l'intervention de plusieurs corps de métiers et doit être prévue dès la conception du projet. Ce système de ventilation doit être séparé du circuit des eaux épurées et des eaux pluviales et son absence peut entraîner des nuisances olfactives.

II.11.1. Entrée d'air (ventilation primaire)

L'entrée d'air dans la filière ACTIFILTRE® est assurée par la canalisation de chute des eaux usées prolongée en ventilation primaire dans son diamètre (100 mm minimum) jusqu'à l'air libre, à l'extérieur et au-dessus des locaux habités. L'installation du tuyau de ventilation sera en montée constante vers la toiture.

Le filtre biologique possède sa propre prise d'air pour un bon fonctionnement aérobie. Un chapeau, muni d'un filtre anti-insecte coiffera cette prise d'air au niveau du sol.



Toutes les dispositions doivent être prises en période exceptionnelle météorologique (exemple : neige, feuilles...) afin que cette prise d'air ne soit pas obstruée.

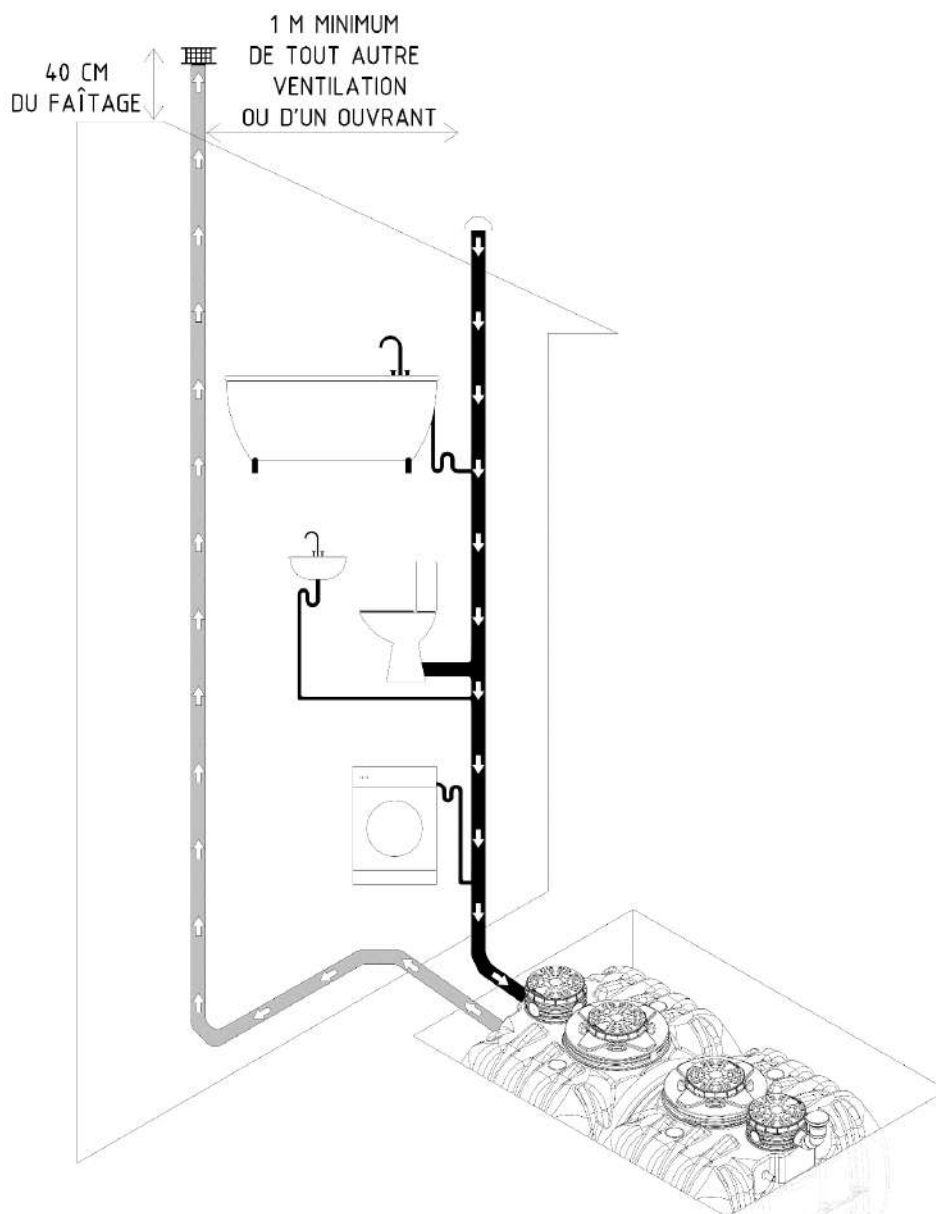
Les prescriptions relatives aux canalisations de chutes des eaux usées sont comprises au sens de la norme NF P 40-201 (Référence NF DTU 60.1).

II.11.2. Sortie d'air (extraction des gaz de fermentation – ventilation secondaire)

Les gaz de fermentation sont rejetés par l'intermédiaire d'une conduite indépendante raccordée impérativement au-dessus du fil d'eau du tuyau d'amenée des eaux, directement sur la cuve de la filière ACTIFILTRE® (piquage prévu et identifié par la mention *ventilation secondaire*).

Le tracé de la canalisation d'extraction (DN 100 mm minimum) doit être le plus rectiligne possible, sans contre-pente et de préférence en utilisant des coudes inférieurs ou égaux à 45°. Le système de ventilation doit être muni d'un extracteur statique, éolien ou solaire et situé au minimum à 0,40 m au-dessus du faîtage et à au moins 1 m de tout ouvrant et toute autre ventilation (voir Figure 4). Il sera placé stratégiquement en fonction des vents dominants, pour éviter tout rabattement d'odeurs vers les lieux d'habitations.

Figure 4 – Vue schématique de la ventilation ACTIFILTRE® 185 5 EH



II.12 POINTS A VERIFIER EN FIN D'INSTALLATION

Avant la mise en service de la filière ACTIFILTRE®, des vérifications sont préconisées :

- Position et élévation des accès ;
- Les tampons hors de tout passage et sécurisés ;
- Absence de surcharge et de traces de circulation à moins de 3 m de la filière ;
- Cohérence du fil d'eau ;
- Conformité de la ventilation ;
- Conformité de la pose ;
- Remise des documents, guides et autres carnets de suivi ;

La signature d'un PV de réception de travaux, reprenant entre autres l'ensemble de ces points de vérification, est obligatoire entre le propriétaire (maître d'ouvrage) et l'installateur (maître d'œuvre).

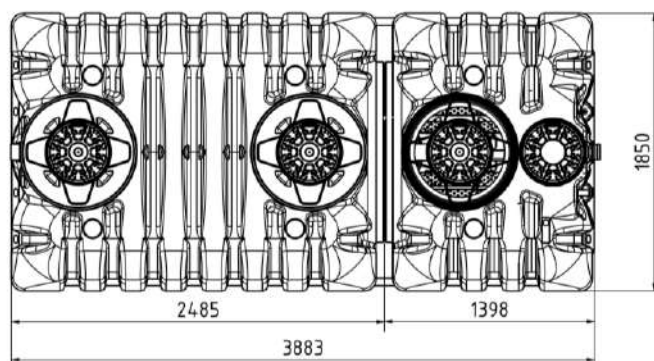
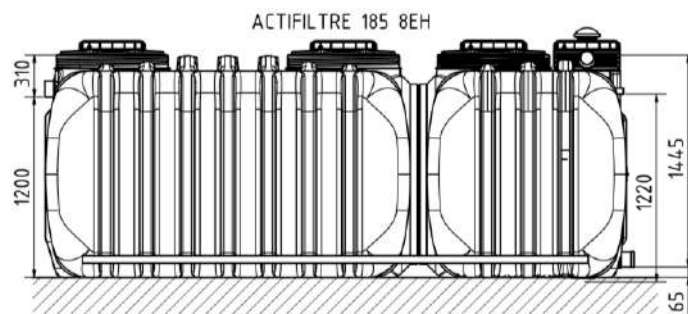
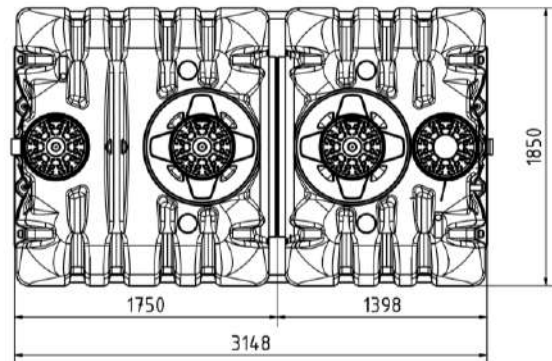
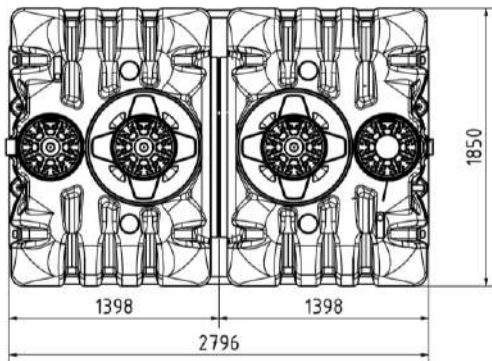
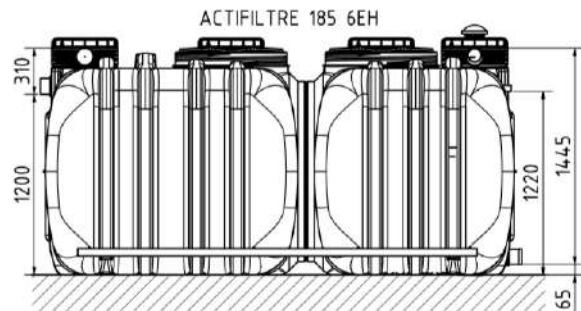
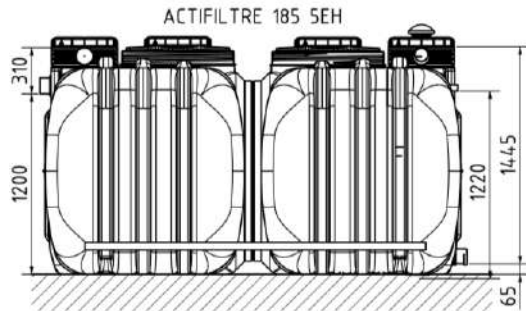
Il est aussi important que le propriétaire soit bien informé de ses responsabilités réglementaires, prescrites par l'agrément et par le fabricant (cf. livret de l'utilisateur, ce document), notamment en termes d'entretien.

II.13 MISE EN SERVICE

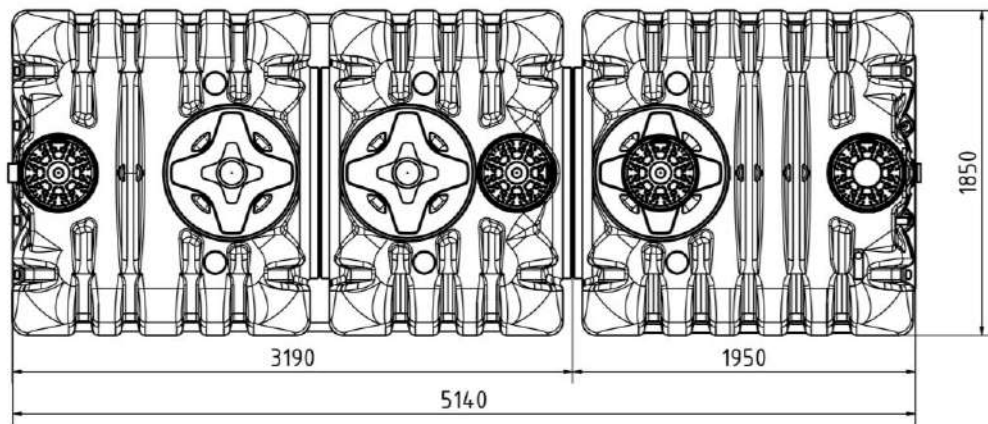
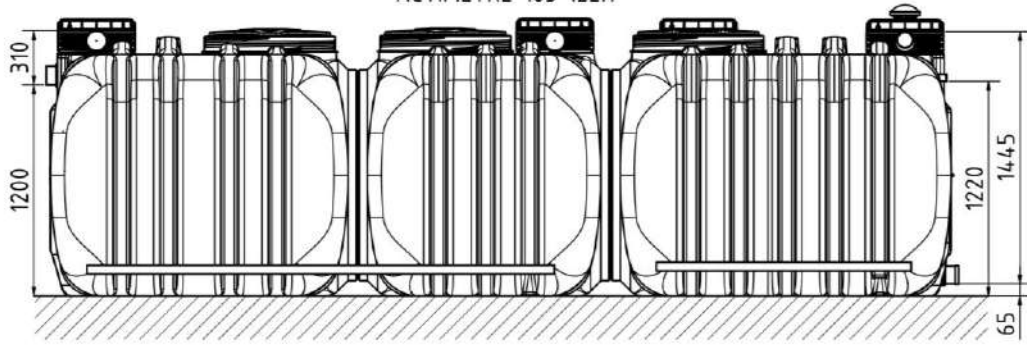
Une fois tous les branchements hydrauliques réalisés et les tampons placés et verrouillés, la mise en eau complète du compartiment dédié au traitement primaire (fosse septique) réalisée, le compartiment dédié au traitement secondaire (filtre biologique) vide et la fiche de vérification (voir annexe II.B) complétée et conforme, la filière ACTIFILTRE® peut être mise en service.

<https://service.rikutec.fr/enregistrer-mon-produit/>

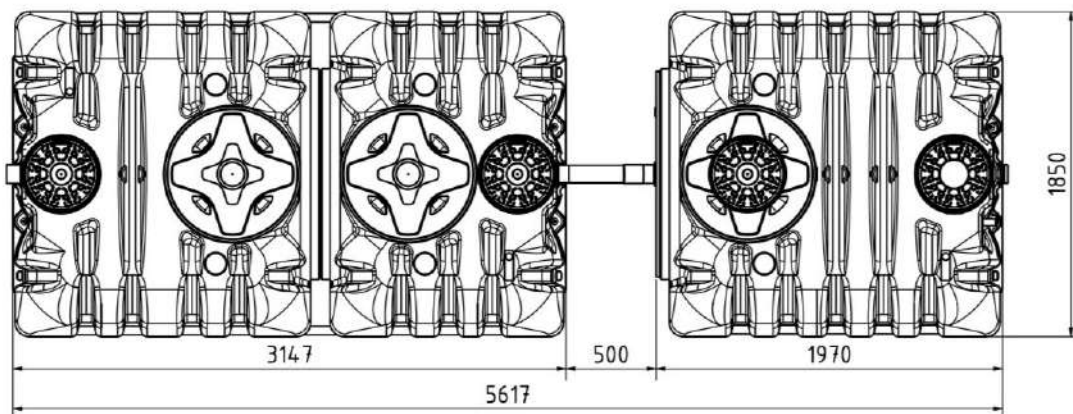
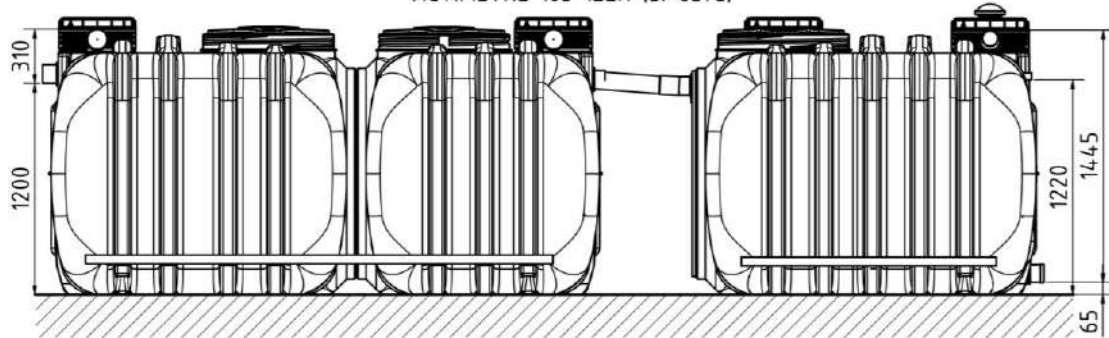
ANNEXE II.A - PLANS COTES DES MODELES AGREES



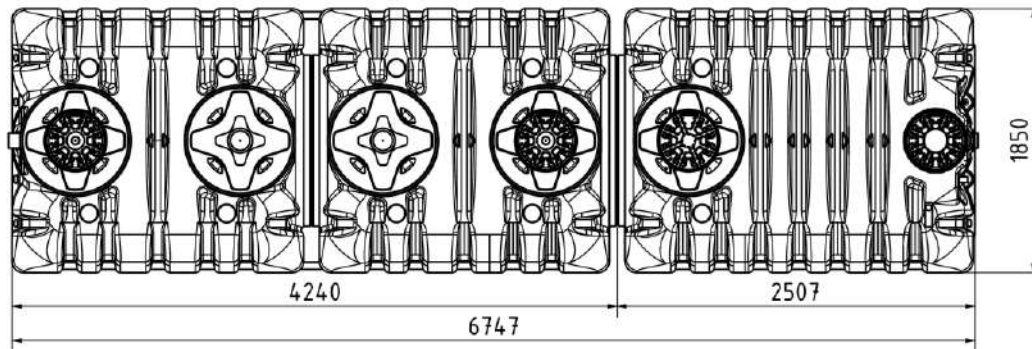
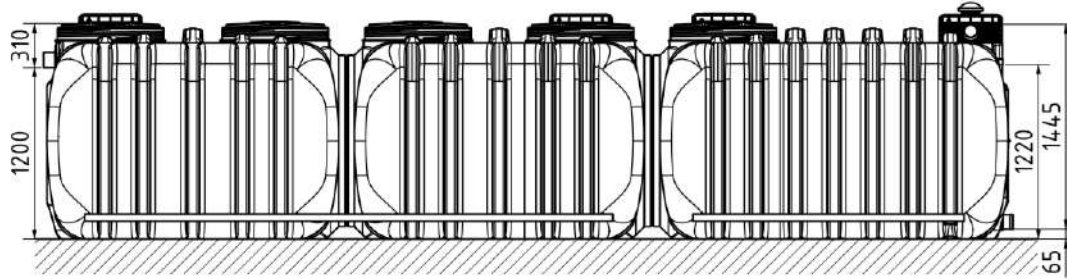
ACTIFILTRE 185 12EH



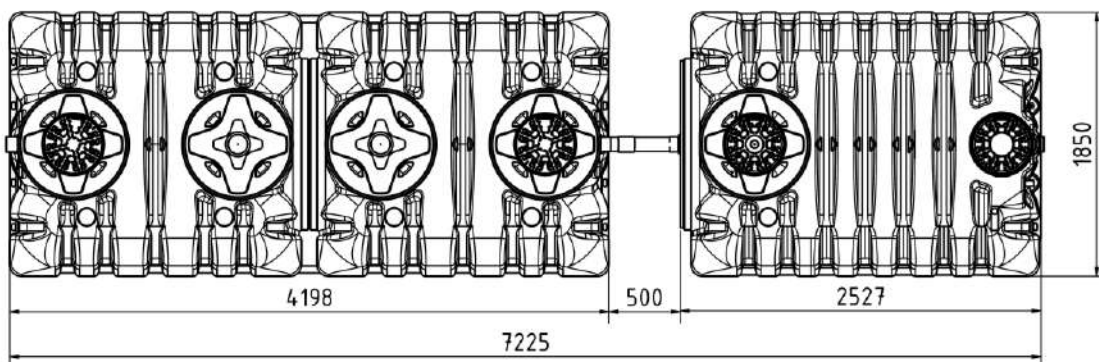
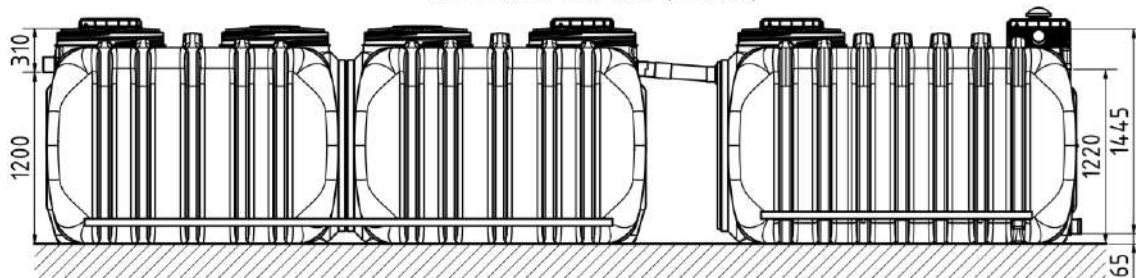
ACTIFILTRE 185 12EH (bi-cuve)



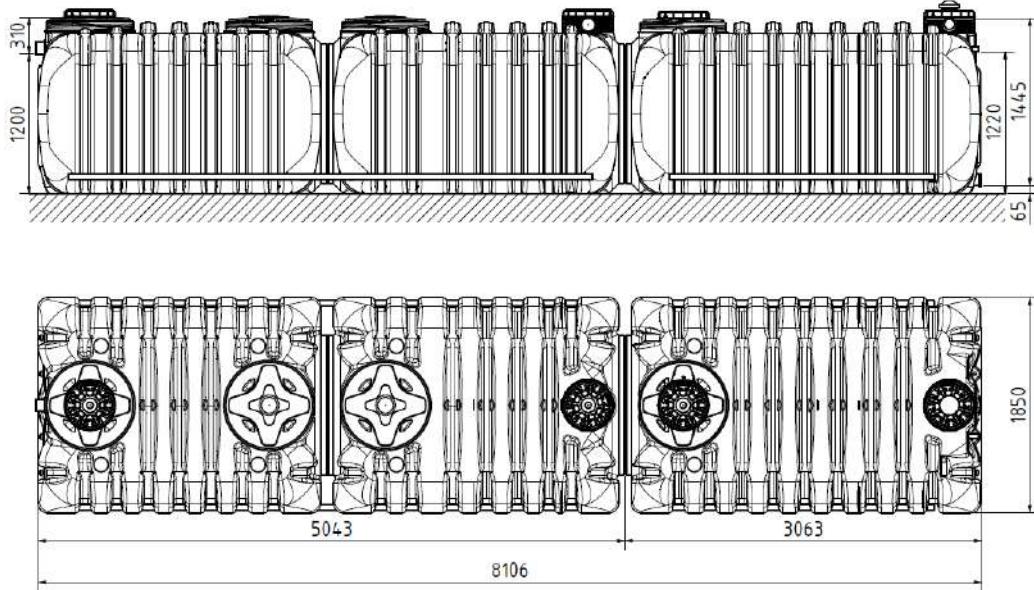
ACTIFILTRE 185 16EH



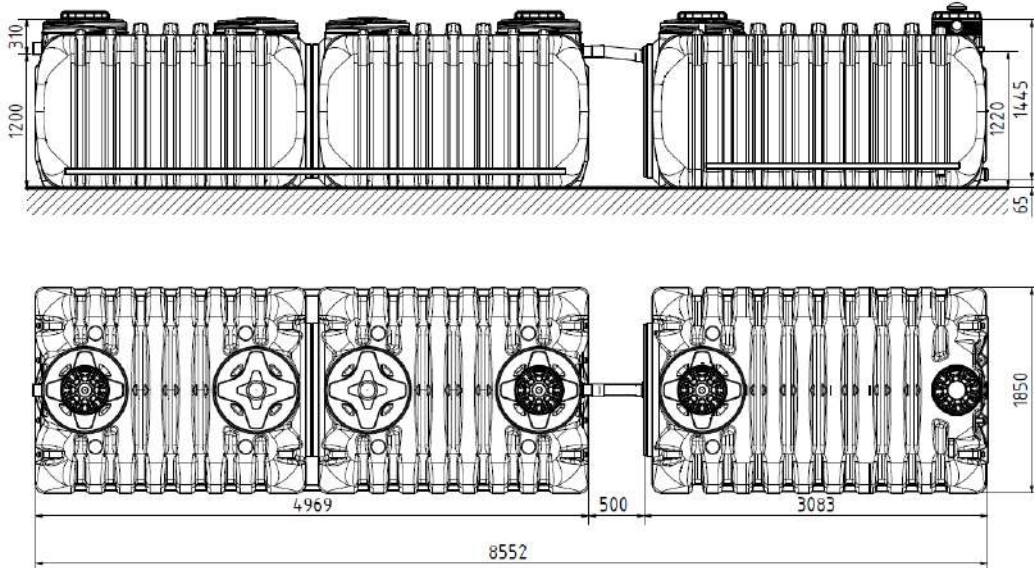
ACTIFILTRE 185 16EH (bi-cuve)



ACTIFILTRE 185 20EH



ACTIFILTRE 185 20EH (bi-cuve)



Modèles	Capacité nominale (EH)	Longueur totale (mm)	Largeur totale (mm)	Hauteur totale (mm)	Poids total (kg)	Emprise au sol (m ²)	Consommation électrique (kWh / jour) (*)
5 EH	5	2796	1850	1510	380	5,17	0,04
6 EH	6	3148	1850	1510	400	5,82	0,05
8 EH	8	3883	1850	1510	520	7,18	0,07
12 EH	12	5140	1850	1510	610	9,51	0,11
12 EH (bi cuve)	12	5617	1850	1510	640	10,39	0,11
16 EH	16	6747	1850	1510	750	12,48	0,14
16 EH (bi cuve)	16	7225	1850	1510	780	13,37	0,14
20 EH	20	8106	1850	1510	910	15,00	0,18
20 EH (bi cuve)	20	8552	1850	1510	940	15,82	0,18

(*) Uniquement pour la gamme ACTIFILTRE® 185 avec KIT POMPE

Valeurs données à titre indicatif uniquement.

ANNEXE II.B – VERIFICATIONS AVANT MISE EN SERVICE

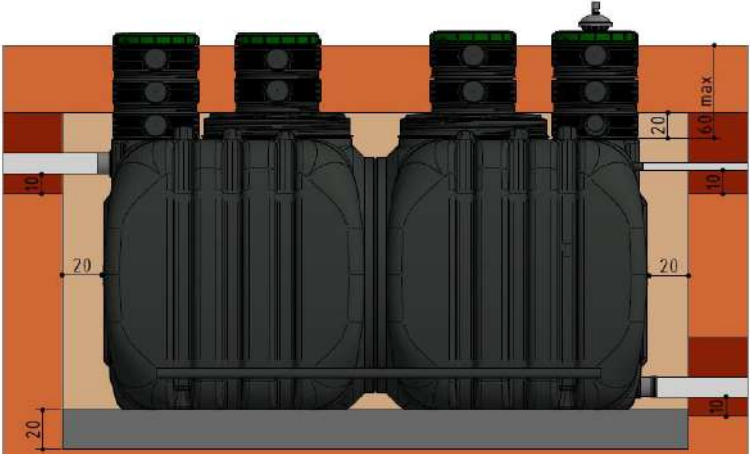




IMPLANTATION DE LA FILIÈRE ACTIFILTRE®	OUI	NON
Eaux de ruissellement détournées des accès et terrain profilé adéquatement	<input type="checkbox"/>	<input type="checkbox"/>
Dispositif non situé dans une zone sujette à inondation/remontée d'eaux à tout moment de l'année	<input type="checkbox"/>	<input type="checkbox"/>
Les dispositifs ne peuvent être dans l'eau de plus 1,10 m mesurée à partir de la base des cuves	<input type="checkbox"/>	<input type="checkbox"/>
En cas de forte pente en amont de l'installation, l'installateur s'est assuré de l'arrêt de toute action mécanique potentielle du terrain sur les ouvrages	<input type="checkbox"/>	<input type="checkbox"/>
A moins de 3 mètres des dispositifs, pas de zone roulante, ni de charge importante (plus de 200 kg) – sauf dispositif spécifique de protection (dalle béton autoportante, etc.) suivant instructions du fabricant et étude externe spécifique.	<input type="checkbox"/>	<input type="checkbox"/>
Moyens pris pour assurer une reprise rapide de la végétation de façon à éviter l'érosion du sol.	<input type="checkbox"/>	<input type="checkbox"/>
Évacuation et ventilations conformes à la réglementation et à l'étude (entrée d'air et extraction).	<input type="checkbox"/>	<input type="checkbox"/>
POSE EN SOL PERMEABLE, STABLE ET SANS EAU SOUTERRAINE	OUI	NON
– Le lit de pose est constitué de gravette ou du gravillon de petite taille (4/6 mm) stable sur une épaisseur de 0,20 m minimum.	<input type="checkbox"/>	<input type="checkbox"/>
– Le remblayage latéral de la filière ACTIFILTRE® est effectué symétriquement, sur une largeur minimum de 0,20 m et jusqu'à 20 cm au-dessus de la génératrice de la filière, en couches successives, avec du sable autostabilisant (p.ex. sable calcaire) ou du gravillon de petite taille (4/6 mm) stable, avec un remplissage simultané des cuves en eau.	<input type="checkbox"/>	<input type="checkbox"/>
POSE EN SOL INSTABLE OU PEU PERMEABLE, SANS EAU SOUTERRAINE	OUI	NON
– Le lit de pose est constitué de sable stabilisé (mélange à sec de 200 kg de ciment par m ³ de sable), sur une épaisseur de 0,20 m minimum	<input type="checkbox"/>	<input type="checkbox"/>
– Le remblayage latéral de la filière ACTIFILTRE® est effectué symétriquement, sur une largeur de 0,20 m et jusqu'à 20 cm au-dessus de la génératrice de la filière, en couches successives, avec du sable stabilisé (mélange à sec de 200 kg de ciment par m ³ de sable), compacté manuellement, avec un remplissage simultané des cuves en eau.	<input type="checkbox"/>	<input type="checkbox"/>
POSE AVEC EAU SOUTERRAINE	OUI	NON
– Un radier ferrailé (classe de béton C25/30 – XC2), sur une épaisseur minimale de 0,15 m, équipé d'au minimum 4 crochets d'ancrage (p.ex. tors) par cuve, est mis en œuvre en fond de fouille. Les crochets d'ancrage doivent être reliés au ferrailage. Des attaches (p.ex. sangles, tors) passeront par ses crochets et les tubes d'ancrage de la filière ACTIFILTRE® prévus à cet effet.	<input type="checkbox"/>	<input type="checkbox"/>
– Un lit de pose en béton maigre 0/6 dosé à 250 kg de ciment par m ³ à consistance S1 ou S2, dont la planéité, la compacité et l'horizontalité doivent être assurées, est mis en œuvre sur la surface du radier béton et sur une épaisseur de 0,10 m minimum. Système d'ancrage en place et solidaire des barres latérales de la filière ACTIFILTRE®.	<input type="checkbox"/>	<input type="checkbox"/>
– Le remblayage latéral de la filière ACTIFILTRE® est effectué symétriquement, sur une largeur de 0,30 m et jusqu'au niveau de la génératrice supérieure de la filière, en couches successives, avec du béton maigre 0/6 dosé à 250 kg de ciment par m ³ à consistance S1 ou S2 compacté manuellement, avec un remplissage simultané des cuves en eau jusqu'au fil d'eau et maintenu 7 jours minimum	<input type="checkbox"/>	<input type="checkbox"/>
FOSSE SEPTIQUE, PÉRIPHÉRIQUES ET ÉQUIPEMENTS OPTIONNELS	OUI	NON
Panier en place, dans la fosse septique, côté sortie	<input type="checkbox"/>	<input type="checkbox"/>
Dispositif de relevage aval optionnel : poste et/ou pompe en permanence fonctionnels et sécurisés (armoire électrique et surveillance très régulière)	<input type="checkbox"/>	<input type="checkbox"/>
FILTRE BIOLOGIQUE	OUI	NON
Écoulement gravitaire depuis la canalisation d'alimentation, auget (s) de niveau et fonctionnel (s), avec basculement autonome, testé à l'eau ; répartition homogène sur le plateau de répartition (bien en place)	<input type="checkbox"/>	<input type="checkbox"/>
Ventilation du filtre biologique fonctionnelle (chapeau existant avec passage d'air libre)	<input type="checkbox"/>	<input type="checkbox"/>
ACCESSIBILITÉ, SÉCURITÉ	OUI	NON
Tampons fermés et sécurisés, dépassant du sol d'au moins 20 mm, serrures visibles et dégagées ; les tampons restent totalement accessibles sans travaux ; en présence d'une dalle autoportante de répartition des charges, les accès ont été spécifiquement conçus.	<input type="checkbox"/>	<input type="checkbox"/>
INFORMATION	OUI	NON
Lors de la réception de travaux, le propriétaire est informé du fonctionnement / utilisation / exploitation spécifiques à la filière ACTIFILTRE®, et de ses responsabilités (livret de l'utilisateur remis).	<input type="checkbox"/>	<input type="checkbox"/>

Date PV et signature du propriétaire	Date PV et signature de l'installateur
---	---

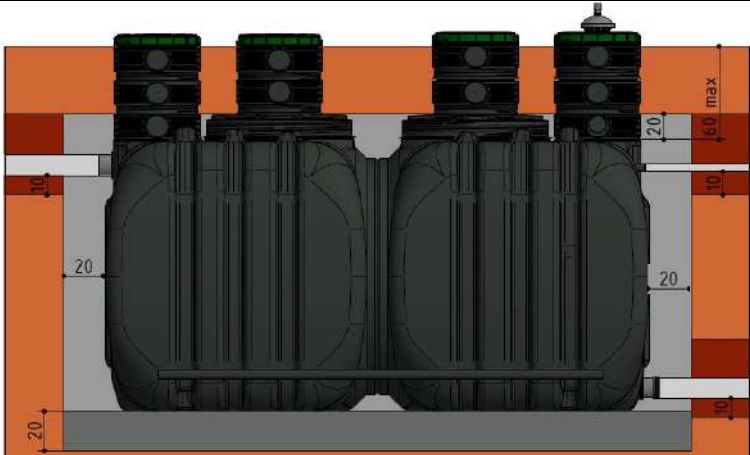




PENSEZ A FAIRE REALISER L'INSPECTION PAR VOTRE SPANC

ANNEXE II.C - VUES SCHEMATIQUES DES CONDITIONS DE POSE

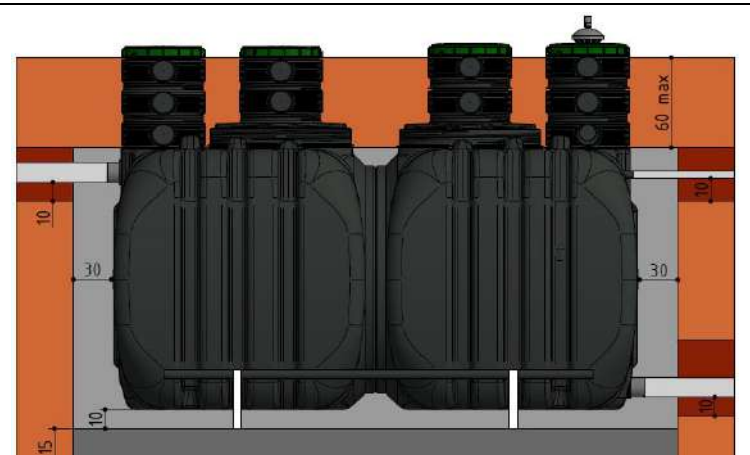



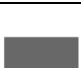
TERRAIN PERMEABLE (>50mm/h), STABLE, SANS PRESENCE D'EAU SOUTERRAINE

 <p><i>Toujours consulter les conditions complètes et détaillées du guide de pose</i></p>		Sable brut neutre 0/5 compacté
		Terre végétale stockée séparément lors du décapage
		Sable autostabilisant (p.ex. sable calcaire) gravillon de petite taille (4/6 mm) stable
		Gravette, ou gravillon de petite taille (4/6 mm)

TERRAIN PEU PERMEABLE (≤50MM/H), INSTABLE, SANS PRESENCE D'EAU SOUTERRAINE

 <p><i>Toujours consulter les conditions complètes et détaillées du guide de pose</i></p>		Sable brut neutre 0/5 compacté
		Terre végétale stockée séparément lors du décapage
		Sable stabilisé (mélange à sec de 200 kg de ciment par m ³ de sable)
		Sable stabilisé (mélange à sec de 200 kg de ciment par m ³ de sable)

TERRAIN AVEC PRESENCE D'EAU SOUTERRAINE

 <p><i>Toujours consulter les conditions complètes et détaillées du guide de pose</i></p>		Sable brut neutre 0/5 compacté
		Terre végétale stockée séparément lors du décapage
		Béton maigre 0/6 mm à consistance S1 ou S2 (dosage à 250 kg ciment par m ³)
		Radier ferrailé dimensionnée par un bureau d'études, avec dispositions d'ancrage de la cuve (voir annexe II.I pour les modèles 5, 6 et 8 EH)

ANNEXE II.D – CARACTERISTIQUES DE LA POMPE DE RELEVAGE (VERTY NOVA 200) POUR ACTIFILTRE® 185 AVEC KIT POMPE

[Sommaire général](#)
[Sommaire famille](#)



VERTY NOVA



1 • CARACTÉRISTIQUES GÉNÉRALES

- Les pompes VERTY NOVA sont de type submersible conçues principalement pour usage domestique en installation fixe et fonctionnement automatique pour le relevage d'eaux d'infiltration dans les sous-sols et garages.
- Grâce à leur encombrement très réduit, elles sont particulièrement adaptées pour des puits étroits jusqu'à un minimum de 20 cm x 20 cm.
- Flotteur intégré à l'intérieur de la pompe pour fonctionnement automatique.
- Fonction manuelle pour une aspiration jusqu'à 3 mm du sol.
- Flotteur facilement accessible pour le nettoyage grâce au couvercle amovible.
- Corps de pompe, turbine et poignée en technopolymère.
- Arbre moteur en acier INOX AISI 416.
- Garnitures élastomères en NBR.
- Moteur avec protection thermique intégré.
- Indice de protection : IP68.
- Classe d'isolement : F.
- Tension de série : monophasée 220 / 240 V 50 Hz.
- Câble d'alimentation de 10 mètres.

N°	COMPOSANT	MATÉRIAU
1	Corps de pompe	Technopolymère
4	Roue	Noryl
7	Arbre moteur	Acier INOX AISI 416
28	Joint OR	NBR
29	Joint OR	NBR
84	Carcasse Moteur	Acier
88	Kit d'entraînement	Acier INOX AISI 416
81	Support roulement supérieur	Aluminium
82	Support roulement inférieur	Aluminium
120	Poignée	Technopolymère





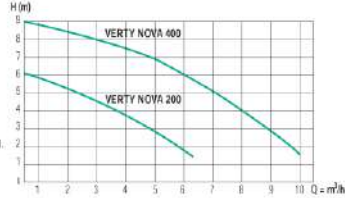

COM04201801838 - (Ed. 34/01/19)

[Sommaire général](#)
[Sommaire famille](#)

2 • CARACTÉRISTIQUES TECHNIQUES

Utilisation

- Plage d'utilisation : de 1 à 10 m³ jusqu'à 9 mètres de C.E.
- Liquide pompe : eaux troubles sans fibres.
- Plage de température du liquide pompe : de 0 à + 35°C.
- Granulométrie : 5 mm.
- Hauteur minimum d'aspiration : 3 mm.
- Commutateur A.M permettant :
 - marche automatique par flotteur interne.
 - marche manuelle pour une aspiration jusqu'à 3 mm du sol.
- Diamètre de refoulement : 1"1/4
- Raccord d'adaptation pour réduction en 3/4" et 1".

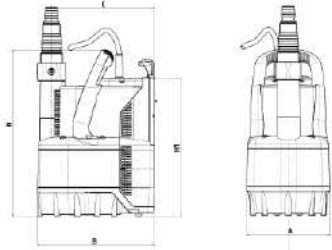




Type	Code	Caractéristiques électriques					Caractéristiques hydrauliques									
		Alimentation 50 Hz	P1 Max. W	P2 Nominale Kar	In Nominale HP	In A	Q m³/h	0	1,2	2,4	3,6	4,8	6	7,2	9	10
VERTY NOVA 200	131003	1420-240	390	0,2	0,28	1,3	H (m)	6,2	5,8	5	4	3	2	-	-	-
VERTY NOVA 400	131004	1420-240	600	0,4	0,69	2,8	H (m)	9	8,5	8	7,5	6,7	6	5	3	1,5

Mode automatique	Niveau d'enclenchement (mm)	Niveau coupure (mm)
VERTY NOVA 200	110	45
VERTY NOVA 400	155	45

En mode manuel la pompe peut aspirer jusqu'à 3 mm du sol.

TYPE	Encombrements (mm)					Poids kg
	A	B	C	H	H1	
VERTY NOVA 200	158	225	200	265	255	4,2
VERTY NOVA 400	158	225	200	315	255	5,1




DISTRIBUÉ PAR

28, rue de Provence - Z.A.C. de Chesnes La Noيرة
38297 SAINT-QUENTIN-FALLAVIER CEDEX
Tel. 04 74 94 18 24 - Télécopie 04 74 95 02 07
Internet <http://www.jetly.fr> - E-mail info@jetly.fr

ANNEXE II.E – MISE EN PLACE DE LA POMPE DE RELEVAGE DANS LA BOITE INTEGREE AU FILTRE BIOLOGIQUE

1. CONTENU DU KIT POMPE ACTIFILTRE (art. 36944)



Pompe de relevage
VERTY NOVA 200



Raccord à découper
(placé dans le carton de la pompe)



Clapet anti-retour
(placé dans le carton de la pompe)



Alarme mécanique
(voir §4 pour le montage)



Manchon 1" 1/4 - D40 FF



Notice de montage

2. PREPARATION DE LA POMPE DE RELEVAGE

Accessoires nécessaires



Pompe de relevage
VERTY NOVA 200



Clapet anti-retour



Raccord 1" 1/4



Manchon 1" 1/4 - D40 FF



Vanne 3 voies (mono-cuve) ou 2
voies (bi-cuves)



Tube PVC DN40 à ajuster
(placé dans le sac orange, voir ci-contre)



Rouleau de téflon

Suivre les étapes ci-après

1. Mise en place de téflon sur le pas de vis de la pompe (6-7 tours pour étanchéité)
2. Poser le clapet anti-retour (« UP » visible)
3. Vissage du raccord 1" 1/4
4. Mise en place de téflon sur le pas de vis du raccord 1" 1/4 (6-7 tours pour étanchéité)
5. Vissage du manchon 1" 1/4 -D40 FF



6. Identifier la tuyauterie placée dans la boîte intégrée au filtre biologique
7. Dévisser la vanne (3 voies ou 2 voies) en faisant attention à ne pas faire tomber les joints
8. Récupérer et ajuster la longueur du tube PVC DN40 (820mm pour mono-cuve et 860mm pour bi-cuve)

6 **7** **8**

9. Coller une extrémité du tube PVC DN40 au raccord union DN40 de la vanne (3 voies ou 2 voies)
10. Visser la vanne sur le raccord union DN40
11. Coller l'autre extrémité du tube PVC DN40 au raccord 1" ¼ placé sur la pompe

9 **10** **11**

ATTENTION L'excédent de colle ne doit pas obstruer le clapet anti-retour.

3. MISE EN PLACE DE LA POMPE DE RELEVAGE

Suivre les étapes ci-après

1. Glisser la pompe de relevage dans la boîte intégrée
2. Mise en place et vissage de la vanne (3 voies ou 2 voies) sur la tuyauterie
3. Enlever la cape DN75 et y faire passer le câble d'alimentation électrique de la pompe de relevage
4. Faire passer le câble électrique dans une gaine de protection normalisée DN75 et le brancher à l'intérieur de l'habitation (230V, 16A, disjoncteur dédié)

1 **2** **3**

RACCORDEMENT ELECTRIQUE DE LA POMPE

LEGENDE
 — CABLE DE LA POMPE
 — GAINES D'PS

4

ANNEXE II.F – MISE EN PLACE DE L'ALARME DE NIVEAU MECANIQUE

Accessoires nécessaires



Alarme mécanique
(dans kit pompe, art. 36993)

Chapeau d'aération du filtre biologique
(dans le sac orange, voir précédemment)

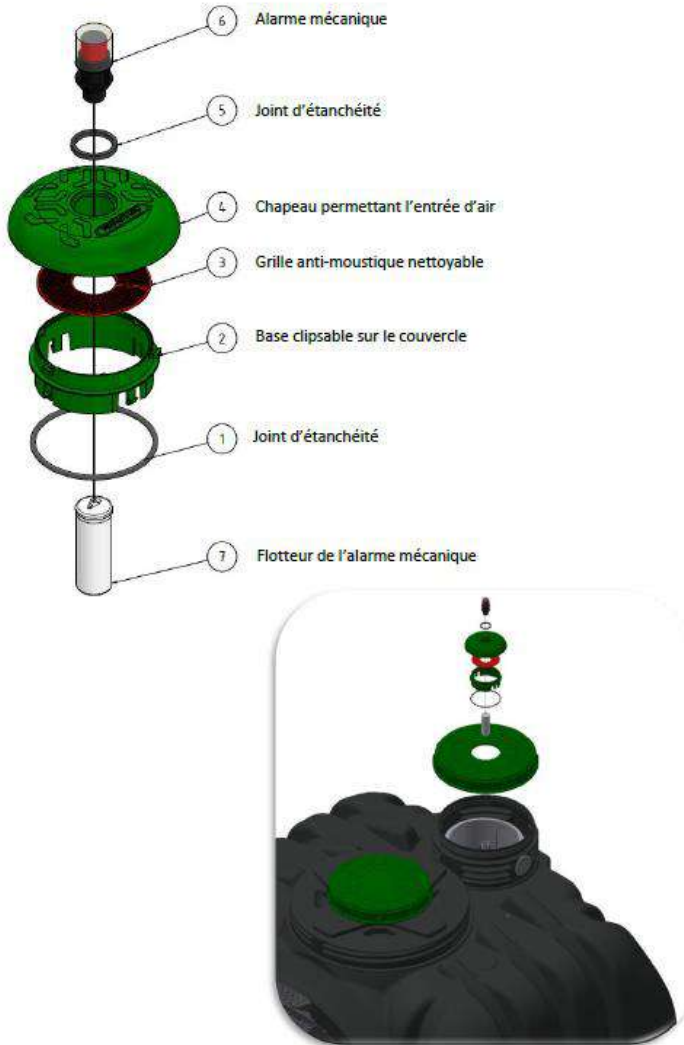
Couvercle D400 placé à la verticale de la boîte intégrée au filtre biologique

Suivre les étapes ci-après

1. Retirer la cape du couvercle
2. Clipser la base du chapeau d'aération sur le couvercle et mettre en place l'alarme mécanique dans son logement
3. Ajuster la longueur du fil (1320 mm) de l'alarme et fixer le flotteur
4. Glisser le flotteur dans le tube DN50 présent dans la boîte intégrée au filtre biologique
5. Visser le couvercle



Vues éclatées



6 Alarme mécanique

5 Joint d'étanchéité

4 Chapeau permettant l'entrée d'air

3 Grille anti-moustique nettoiable

2 Base clipsable sur le couvercle

1 Joint d'étanchéité

7 Flotteur de l'alarme mécanique

ANNEXE II.G – MISE EN PLACE DE L'ALARME DE NIVEAU VISUELLE/SONORE

Electrical Warnings / Advertencias eléctricas / Avertissements électriques

Failure to follow these precautions could result in serious injury or death. Replace the float switch immediately if cable becomes damaged or severed. Keep these instructions with warranty after installation. This product must be installed by a qualified electrician in compliance with the electrical regulations in force. Please read this instruction carefully before use.

WARNING ELECTRICAL SHOCK HAZARD
Disconnect power before installing or servicing this product. A qualified service person must install and service this product according to applicable electrical and plumbing codes.

WARNING EXPLOSION OR FIRE HAZARD
Do not use this product with flammable liquids. Do not install in hazardous locations.

No obedecer estas precauciones podría resultar en lesiones serias o mortales. Reemplace el interruptor de flotador de inmediato si el cable se daña o se cortó. Después de la instalación, guardar estas instrucciones junto con la garantía. Este producto debe ser instalado por un electricista cualificado en cumplimiento con la normativa eléctrica en vigor. Por favor, lea esto antes de usar.

PRECAUCIÓN RIESGO DE CHOQUE ELÉCTRICO
Desconecte el cable de alimentación antes de instalar este producto o de realizar mantenimiento. La instalación y el mantenimiento de este producto deben ser efectuados por personal técnico eguado a las normas aplicables en cuanto a instalaciones eléctricas y plomería.

PRECAUCIÓN RIESGO DE INCENDIO O EXPLOSIÓN
No utilice este producto con líquidos inflamables. No lo instale en lugares peligrosos.

Ignorez ces précautions, et ne pas les suivre attentivement pourrait résulter en blessures graves, voire mortelles. Remplacer immédiatement le flotteur si le câble est endommagé ou coupé. Une fois le produit installé, conserver ces instructions avec la garantie. Ce produit doit être installé par un électricien qualifié en conformité avec les règlements en vigueur en électricité. Lisez attentivement ces instructions avant d'utiliser ce produit.

AVERTISSEMENT RISQUE DE CHOC ÉLECTRIQUE
Déconnecter l'alimentation avant d'installer ou d'entretenir ce produit. Seule une personne qualifiée est habilitée à installer et entretenir ce produit selon les codes électriques et de plomberie en vigueur.

AVERTISSEMENT RISQUE D'INCENDIE OU D'EXPLOSION
Ne pas utiliser ce produit avec des liquides inflammables. Ne pas installer ce produit dans des atmosphères explosives.

Items Needed / Elementos necesarios / Éléments nécessaires

Included with Alarm Incluido con la alarma / Inclus avec l'alarme	Specifications Especificaciones / Spécifications
	Alarm model: USB Adapter: Alimentación de la alarma: Adaptador USB: Alimentación de Flotador: Ladrillador USB:
	SVDC, 200mA Max Input Voltage: 100-240VAC, 50/60Hz Output Voltage: 5VDC, 1A, Micro USB SVDC, 200mA Max Tensión de entrada: 100-240VAC, 50/60Hz Tensión de salida: 5VDC, 1A, Micro USB SVDC, 200mA Max Tensión d'entrée: 100-240V.a., 50/60 Hz Tension de sortie: 5V.D.C., 1A, Micro USB
Not Included No incluido / Pas inclus	Float Switch Supply Voltage: Voltaje de alimentación del interruptor de flotador: Tension d'alimentation au régulateur de niveau (flotteur):
Float switch and fastening components included Interruptor de flotador y componentes de fijación incluidos Interrupteur à flotteur et éléments de fixation inclus	SVDC, Max line impedance for initiating device: 5 ohms SVDC, máxima impedancia del dispositivo de iniciación: 5 ohms 5 VDC, l'impédance maximale de l'interrupteur: 5 ohms
	AA, Alkaline (3) Baterías (no incluidas): Pilas AA, alcalinas (3) Batteries (non incluses): Piles AA, alcalines (3)
	Enclosure/Gabinete/Bolttier: IPX0 IPX0 IPX0
	Included in the alarm kit. Présents dans le kit alarme. Included in the accessory bag in the filter. Présent dans le sac dans la filtre.

SJE RHOMBUS® FIVE-YEAR LIMITED WARRANTY

Five-Year Limited Warranty.
For complete terms and conditions, please visit www.sjerrhombus.com.

GARANTÍA LIMITADA DE CINCO AÑOS DE SJE RHOMBUS®

Cinco años de garantía limitada.
Para consultar los términos y condiciones, visite el portal www.sjerrhombus.com.

GARANTIE LIMITÉE SJE RHOMBUS® DE CINQ ANS

Garantie limitée de 5 ans.
Pour en savoir plus au sujet des termes et conditions, visitez www.sjerrhombus.com.

**Operation / Features
Operación / Características
Fonctionnement / Caractéristiques**

Green: Primary Power
Amber: Battery power
Red: Low Battery
Verde: alimentación primaria
Ambar: alimentación de la batería
Rojo: batería baja
Vert: alimentation primaire
Ambrée: alimentation par batterie
Rouge: batterie faible

Red: ALM1
Amber: ALM2
Red/Amber: ALM1/ALM2
Rojo: ALM1, Ambar: ALM2
Rojo/Ambar: ALM1/ALM2
Rouge / Ambrée: ALM1/ALM2
Note: Horn chirp = replace battery
Nota: chirrido (tono corto y agudo) de la bocina = reemplazar las pilas
Remarque: Pépillement de l'avertisseur sonore = remplacer les piles

Use this product only with the USB power supply provided. Utilice este producto solo con la fuente de alimentación USB suministrada. Utilisez ce produit avec l'alimentation USB fournie.

Green: Temperature Monitored
OFF: Temperature Not Monitored
Red: Low Temperature < 4°C
To Enable/Disable Low Temp Monitor
•On Primary Power Only
•Press/release () 3-times, then press/hold on the 4th time
•Ring LED's Flash:
Red: Disabled
Green: Enabled

Vert: Surveillance de la température
Eteint: Aucune surveillance de température
Rouge: Alarme de basse température < 4°C
Pour activer/désactiver l'alarme de température
•En alimentation primaire uniquement
•Appuyez () 3 fois puis relâchez
Appuyez une 4ème fois et maintenez
•Clignotement DEL en forme d'anneau:
Rouge: désactivé
Vert: activé

SJE PATENTED PRODUCT

This marking on the product, accessories or literature indicates that the product and its electronic accessories should not be disposed with other household waste at the end of their working life. To prevent possible harm to the environment or human health from uncontrolled waste disposal, please separate these items from other types of waste and recycle them responsibly to promote the sustainable reuse of material resources. The appliance is not to be used by persons (including children) with reduced physical, sensory or mental capabilities, or lack of experience and knowledge, unless they have been given supervision or instruction. Children being supervised not to play with the appliance.

Esta marca en el producto, accesorios o documentación indica que el producto y sus accesorios electrónicos no deben desecharse con otros desechos domésticos al término de su vida útil. Para evitar posibles daños ambientales o de salud debido a la eliminación incontrolada de residuos, separe este artículo de otros materiales y recicle de manera responsable para promover la reutilización sostenible de los materiales. Este producto no debe ser utilizado por personas (incluidos niños) con problemas físicos, mentales, sensoriales o falta de conocimiento del producto, a menos que sean supervisados y reciban instrucciones. Cuida a tus hijos y no dejes que jueguen con este producto.

Le marquage sur le produit, accessoires, ou documents indique que le produit et cette électronique ne devraient pas être déposés avec les ordures ménagères à la fin de son utilisation. Afin d'éviter d'éventuels préjudices à l'environnement ou la santé en le disposant de façon incontrolée, séparez s'il vous plaît cet item des autres matières et recyclez-le de manière responsable afin de promouvoir la réutilisation durable des matériaux. Ce produit ne doit pas être utilisé par des personnes (y compris les enfants) avec des limitations physiques, mentales, sensorielles, ou n'ayant pas les connaissances nécessaires, sauf s'ils sont supervisés et données des instructions. Surveillez vos enfants et ne les laissez pas jouer avec ce produit.

XPERT ALERT® CE Alarm System

Installation Instructions / Instrucciones de instalación / Instructions d'installation

English
The Xpert Alert® CE Alarm System monitors 2 separate alarm conditions for sump pump basins, lift pump chambers, holding tanks, sewage, agricultural and other water applications. When the level in the tank rises, the high water float switch activates the alarm (audible and visual) to alert of potentially threatening liquid level conditions. The sleek design of the Xpert Alert® CE Alarm system incorporates a unique, easy-to-see LED alarm light ring that illuminates for alarm 1 and amber for alarm 2. The alarm horn can be silenced by pressing the large button, but the LED remains on as long as the alarm condition exists. Once the condition is cleared, the alarm will automatically reset. Low battery chirp feature provides notification when backup battery should be replaced (3AA batteries not included).

Español
El sistema de alarma Xpert Alert® CE permite de supervisar separadamente 2 condiciones de alarma diferentes en tanques de agua con bombas de sumidero, cámaras con bombas aspirantes, tanques de retención, aplicaciones agrícolas y otras aplicaciones en aguas. Al aumentar el nivel del líquido en el tanque, el interruptor de flotador de nivel alto de agua activa la alarma (audible y visual) para advertir sobre niveles potencialmente peligrosos del líquido. El diseño innovador de la alarma Xpert Alert® CE incorpora un anillo de luces LED de alarma exclusivo y fácil de visualizar que se torna rojo para la alarma 1 y ambar para la alarma 2. Es posible silenciar la bocina de la alarma pulsando el botón grande, pero la luz LED permanece encendida mientras persista la condición de alarma. La alarma retoma automáticamente a su condición inicial una vez se resuelve la condición que la activó. El sonido (chirrido de tono corto y agudo) indica que hay batería baja y que hay que reemplazar las pilas (no vienen incluidas las 3 pilas AA).

Français
Le système d'alarme Xpert Alert® CE permet de surveiller séparément 2 conditions d'alarme dans les bassins de pompe de puisard, les chambres de pompe de relevage, les réservoirs de rétention, les égouts les applications d'eau pour l'agriculture et autre. Lorsque le niveau du liquide augmente, le commutateur à flotteur de niveau haut d'eau active l'alarme (audible et visuelle) afin d'avertir d'un niveau de liquide potentiellement dangereux. La conception élégante de l'alarme Xpert Alert® CE inclut un voyant DEL d'alarme unique et facile d'utilisation qui s'allume en rouge pour l'alarme 1 et en couleur ambré pour l'alarme 2. La sirène d'alarme peut rester silencieuse en appuyant sur le gros bouton mais le voyant d'alarme reste allumé tant que le problème lié à l'activation de l'alarme n'est pas résolu. Une fois le problème résolu, l'alarme est réarmée automatiquement. Une fonction pépillement indique que les piles sont faibles et devraient être remplacées (3 piles de type AA, non incluses).

RIKUTEC®
RIKUTEC Group

2A rue de Sarreguermes 67320 DRULINGEN
Phone: 06 88 01 68 00

1000 300 01 007556A
06-88-016800

1 Remove cover and mount using the keyhole on the back of the unit.
Retirar la tapa y montar la unidad utilizando el destornillador en la parte posterior.
Enlevez le couvercle et fixez au mur avec les vis en utilisant les trous existant à l'arrière du boîtier.

2 Install float (see pictures below)
Instalar el interruptor de flotador (ver las fotos de abajo)
Installez le régulateur de niveau (voir images ci-dessous)

3 Install batteries, wire float switch(es) to ALM1 and/or ALM2 input terminals, connect USB power cable, and replace cover.
Instale las baterías, conecte los cables del interruptor (es) de flotador en los terminales de entrada ALM1 y/o ALM2, conecte el cable USB de alimentación y vuelva a colocar la cubierta.
Installez les piles, branchez le(s) régulateur(s) de niveau aux borniers ALM1 et/ou ALM2, connectez le câble d'alimentation USB, et remontez le couvercle.

Aux. Contact Rating: <math><30\text{VAC/VDC}</math>
1 A max.

Contacto auxiliar, corriente nominal: <math><30\text{VAC/VDC}</math>
1 A máx.

Contact auxiliaire, courant nominal : <math><30\text{Vc.a./c.d.}</math>
1 A max.

4 Check alarm operation on batteries prior to connecting to power (high level application shown), then connect to power.
Verifique la operación de la alarma con las baterías antes de conectarla a la corriente (se muestra la aplicación de alto nivel), luego conecte la alarma a la corriente.
Vérifiez le fonctionnement de l'alarme sur batteries avant connecter l'alimentation (application de niveau élevé sur l'illustration), puis branchez l'alimentation.

5 Replace battery every 12 months and after each alarm condition.
Reemplazar las pilas cada 12 meses y después de cada condición de alarma.
Remplacer les piles tous les 12 mois et après chaque condition d'alarme.

Note: Quantity 3 - AA Alkaline batteries (not included)
Nota: Cantidad, 3 pilas alcalinas AA (no incluidas)
Remarque: Quantité, 3 piles alcalines AA (pas inclus)

6 Test alarm weekly to insure proper operation.
Probar la alarma semanalmente para asegurar un funcionamiento adecuado.
Tester l'alarme toutes les semaines pour s'assurer du bon fonctionnement de l'appareil.

WARNING **PRECAUCIÓN** **AVERTISSEMENT**

Alarm Off
Alarma desactivada
Alarme désactivée

Alarm On
Alarma activada
Alarme activée

March (current year) March (next year)

S	M	T	W	TH	F	S
1	2	3	4	5	6	7
8	9	10	11	12	13	14
15	16	17	18	19	20	21
22	23	24	25	26	27	28
29	30	31				

S	M	T	W	TH	F	S
1	2	3	4	5	6	7
8	9	10	11	12	13	14
15	16	17	18	19	20	21
22	23	24	25	26	27	28
29	30	31				

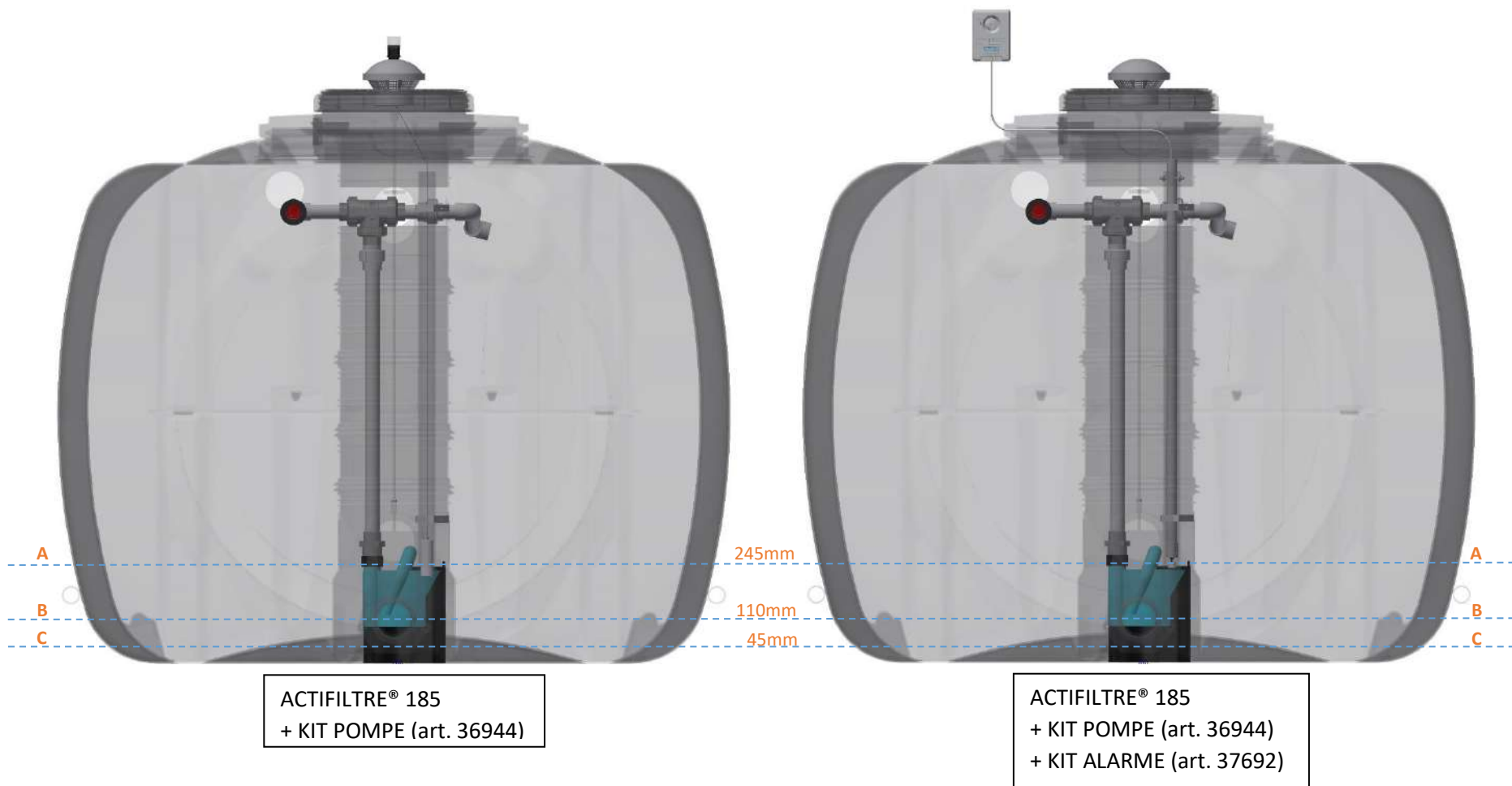
→ Hauteur de déclenchement : 245mm (par rapport au fond de la cuve)

ANNEXE II.H - SCHEMAS SORTIE HAUTE (MODELES ACTIFILTRE® 185 AVEC KIT POMPE)

A Enclenchement alarme

B Démarrage pompe

C Arrêt pompe



ANNEXE II.I – DETAIL RADIER FERRAILLE (POSE AVEC EAU SOUTERRAINE⁸)

Dans les cas précisés en §II.7.1, il convient de mettre en œuvre une dalle d’ancrage (radier ferrailé) destinée à se prémunir des risques de flottabilité. Dans la suite de cette annexe, deux solutions d’ancrage, validées par calcul, sont proposées :

- Boucles ancrées dans la dalle ;
- Goujons d’ancrages.

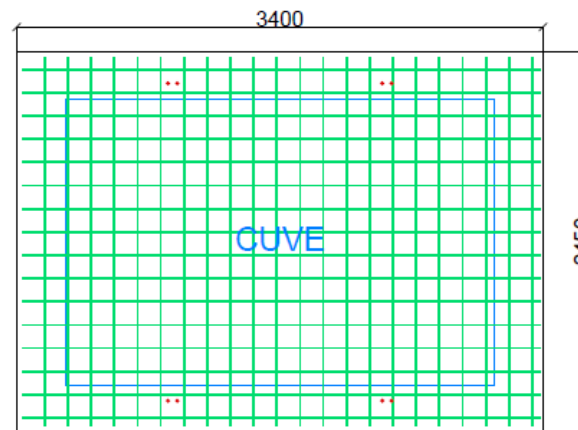
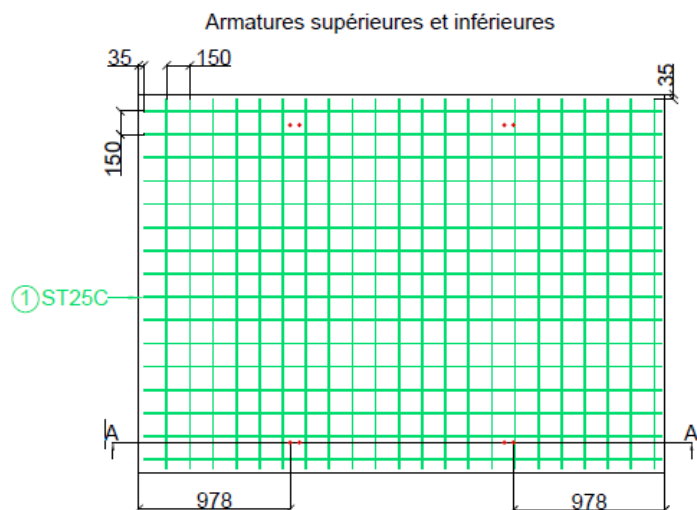
II.I.1 – SPECIFICATIONS GENERALES

Les radiers ferrailés présentés au §II.1.2. sont dimensionnés sur la base des hypothèses suivantes :

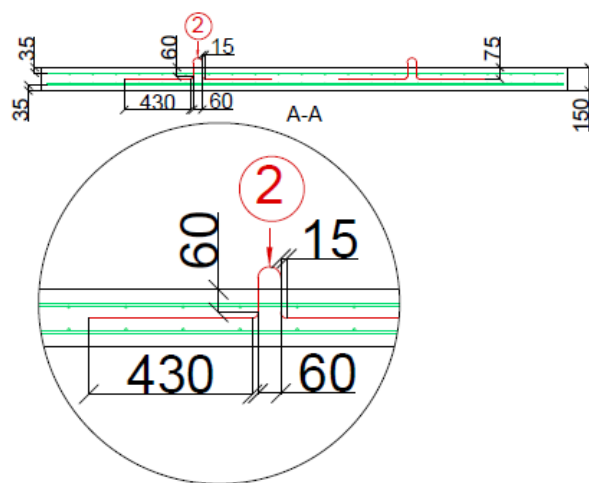
- Classe d’exposition XC2 (selon NF EN 1992-1-1) ;
- Béton de classe C25/30 (selon NF EN 206/CN) ;
- Armatures en acier de nuance B500B (selon NF A 35-080-1) ;
- Enrobage des armatures : 3,5 cm ;
- Boucles en acier de nuance B235C (selon NF A 35-015) ou goujon de type Fischer FBN II 12/30.

II.1.2 – PLANS DES RADIERS FERRAILLES

II.1.2.1 – ACTIFILTRE® 185 5EH (ancrage avec boucles)

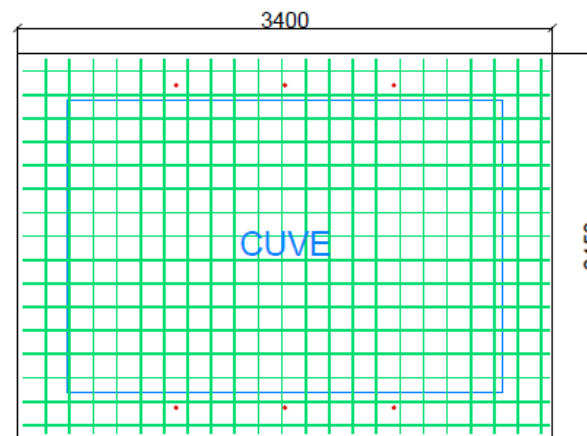
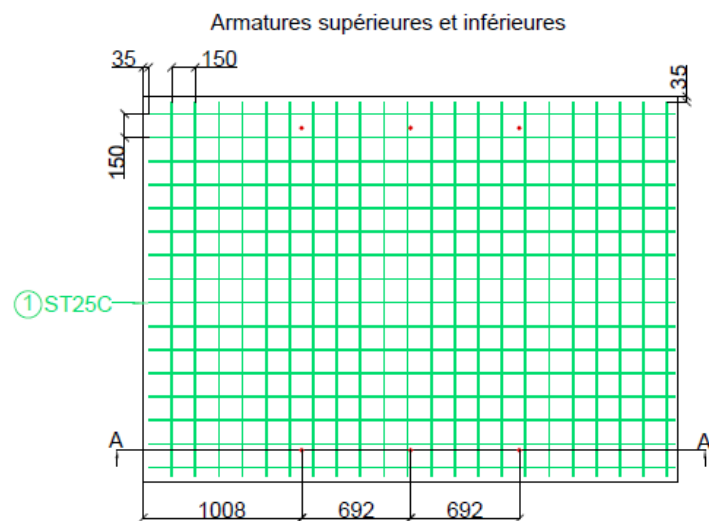


Unités en mm

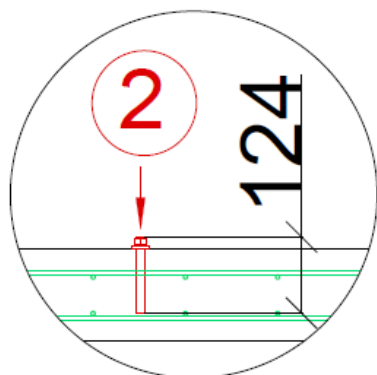
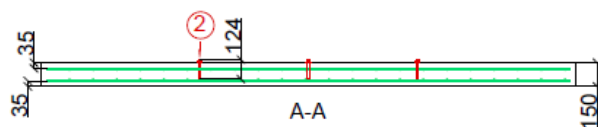


Nomenclature		
Réf	Élément	Descriptif
1	Lit d'armatures supérieures et inférieures	Treillis ST25C (2,57 cm ² /ml)
2	Boucle d'ancrage	Diamètre 10 mm Diamètre de cintrage de la boucle au niveau de l'attache : 60 mm Diamètre de cintrage au niveau de l'ancrage : 30 mm Longueur droite avant cintrage au niveau de l'ancrage : 60 mm Longueur droite après cintrage au niveau de l'ancrage : 430 mm

II.1.2.2 – ACTIFILTRE® 185 5EH (ancrage avec goujons)

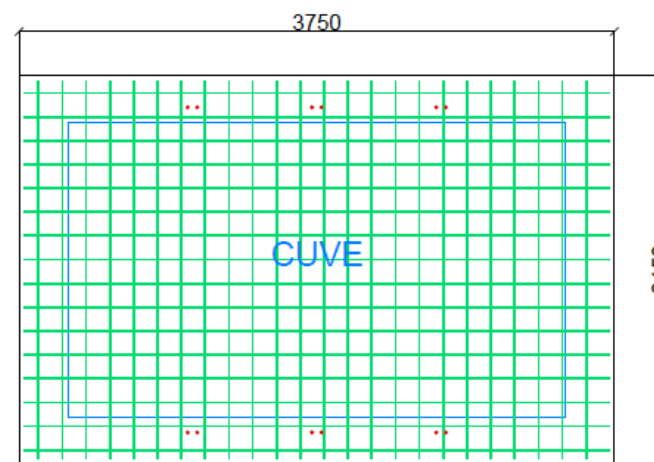
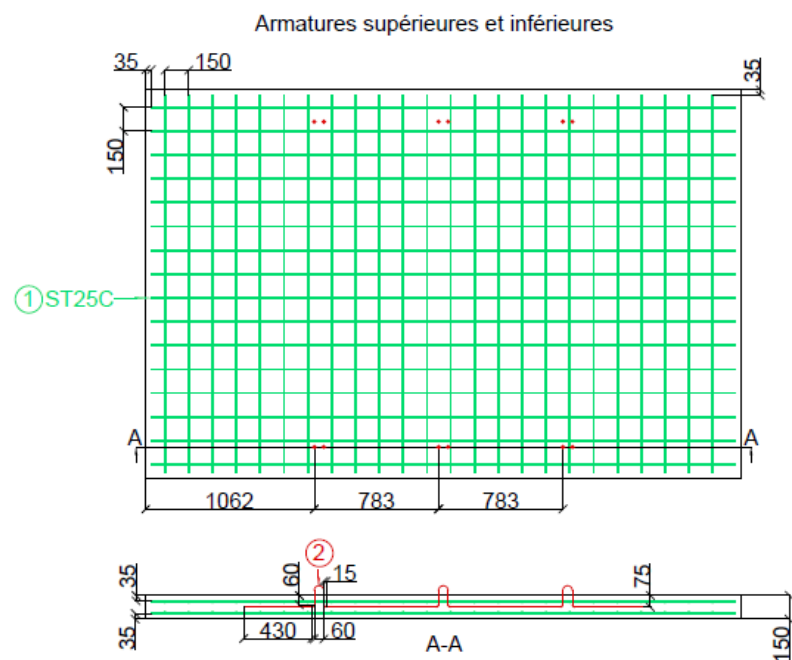


Unités en mm

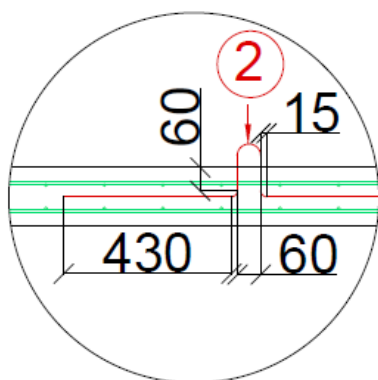


Nomenclature		
Réf	Elément	Descriptif
1	Lit d'armatures supérieures et inférieures	Treillis ST25C (2,57 cm ² /ml)
2	Goujon d'ancrage	type Fischer FBN II 12/30

II.1.2.3 – ACTIFILTRE® 185 6EH (ancrage avec boucles)

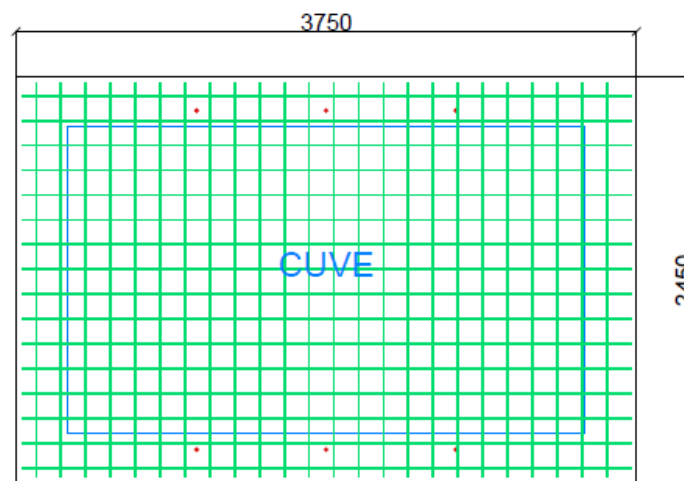
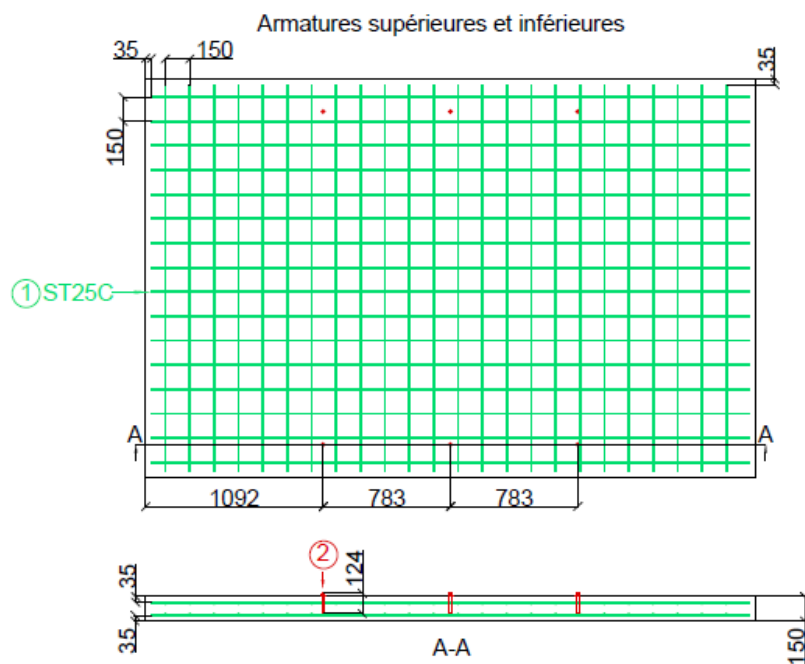


Unités en mm

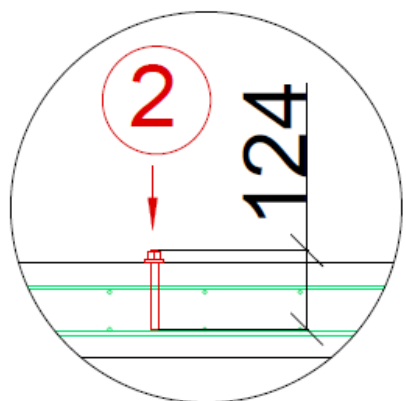


Nomenclature		
Réf	Élément	Descriptif
1	Lit d'armatures supérieures et inférieures	Treillis ST25C (2,57 cm ² /ml)
2	Boucle d'ancrage	Diamètre 10 mm Diamètre de cintrage de la boucle au niveau de l'attache : 60 mm Diamètre de cintrage au niveau de l'ancrage : 30 mm Longueur droite avant cintrage au niveau de l'ancrage : 60 mm Longueur droite après cintrage au niveau de l'ancrage : 430 mm

II.1.2.4 – ACTIFILTRE® 185 6EH (ancrage avec goujons)

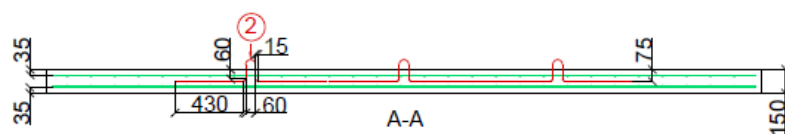
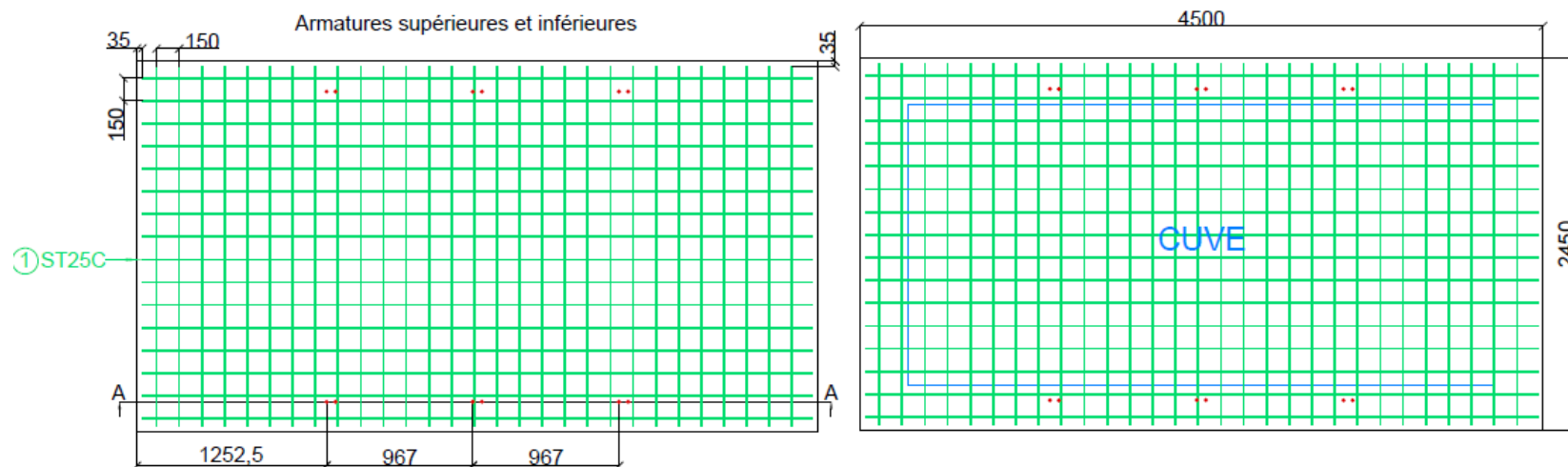


Unités en mm

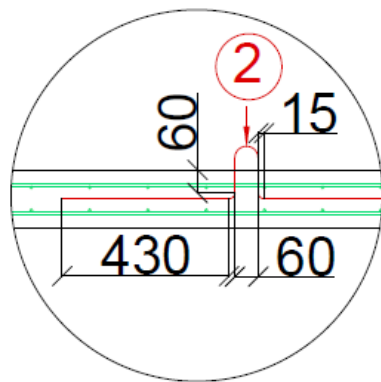


Nomenclature		
Réf	Elément	Descriptif
1	Lit d'armatures supérieures et inférieures	Treillis ST25C (2,57 cm ² /ml)
2	Goujon d'ancrage	type Fischer FBN II 12/30

II.1.2.5 – ACTIFILTRE® 185 8EH (ancrage avec boucles)

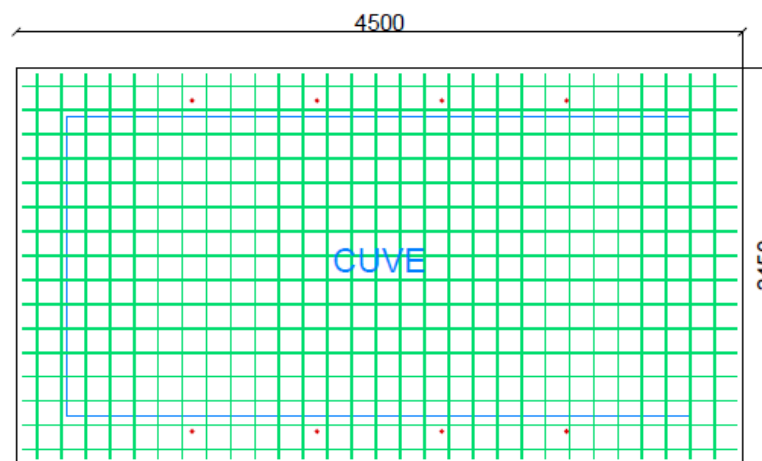
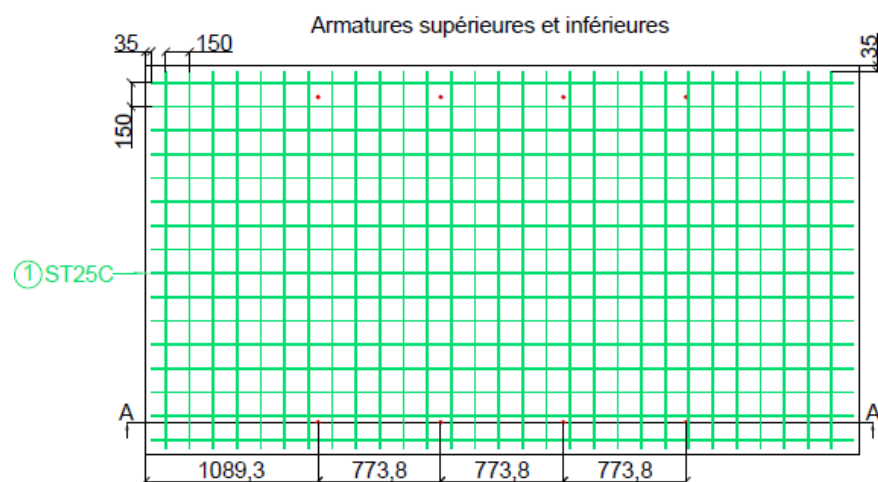


Unités en mm

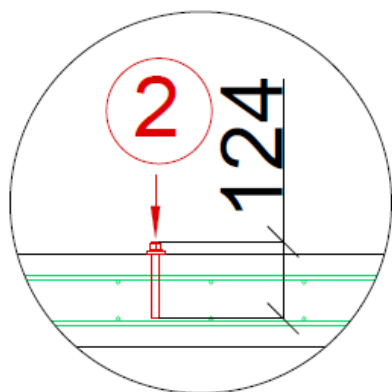
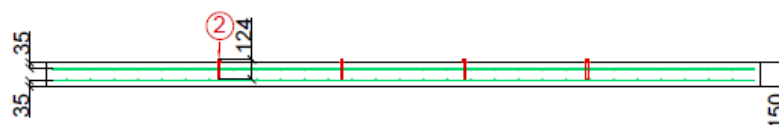


Nomenclature		
Réf	Élément	Descriptif
1	Lit d'armatures supérieures et inférieures	Treillis ST25C (2,57 cm ² /ml)
2	Boucle d'ancrage	Diamètre 10 mm Diamètre de cintrage de la boucle au niveau de l'attache : 60 mm Diamètre de cintrage au niveau de l'ancrage : 30 mm Longueur droite avant cintrage au niveau de l'ancrage : 60 mm Longueur droite après cintrage au niveau de l'ancrage : 430 mm

II.1.2.6 – ACTIFILTRE® 185 8EH (ancrage avec goujons)



Unités en mm



Nomenclature		
Réf	Élément	Descriptif
1	Lit d'armatures supérieures et inférieures	Treillis ST25C (2,57 cm ² /ml)
2	Goujon d'ancrage	type Fischer FBN II 12/30



RIKUTEC (RIKUTEC SAS - S.L. Sverme - 084 264 517 0000 - 005 311 - 06300)
 Illustrations 3D, photos et schémas: RIKUTEC, Gironimo, Guaranaco, Paraka, Christian Stadler.
 Impression: Schreier, Drillingen (G).

NOTRE ÉQUIPE A VOTRE SERVICE

RIKUTEC FRANCE
 RIKUTEC Group
 107, rue de Phalsbourg
 57320 Drulingen | France
 T +33 3 88 01 68 00
 F +33 3 88 01 60 60
 info@rikutec.fr
 www.rikutec.fr

RIKUTEC GERMANY
 RIKUTEC Group
 RIKUTEC Richter Kunststofftechnik
 GmbH & Co. KG
 Graf-Zeppelin-Straße 1-5
 57610 Altenkirchen | Germany
 T +49 2 681 95 46 - 0
 F +49 2 681 95 46 - 33
 info@rikutec.de | www.rikutec.de

RIKUTEC ASIA
 RIKUTEC Group
 Rm 1005, ACE TWIN - Tower 1 CHA
 285, Digital-Rd - Guro-gu Seoul,
 08381 | Korea
 T +82 2761 2760
 F +82 2761 2759
 rikutecasia@unitel.co.kr

RIKUTEC AMERICA
 RIKUTEC Group
 371 Douglas Rd.
 Whitinsville MA, 01588 USA
 T +1 508-234-7300
 F +1 508-234-7337
 www.rikutec.com

RIKUTEC GROUP
 Siège social
 RIKUTEC Richter Kunststofftechnik
 GmbH & Co. KG
 Rhöndorfer Str. 85
 53604 Bad Honnef | Germany
 info@rikutec.de | www.rikutec.de

RIKUTEC IBERIA
 RIKUTEC Group
 Políg. Industrial de Lantarón,
 Parcelas 15-16
 01213 COMUNIÓN - ÁLAVA | Spain
 T +34 945 332 100
 F +34 945 332 286
 info@rikutec.es
 www.rikutec.es

