

FILTRE COMPACT BIONUT DE 4 À 20 ÉQUIVALENT HABITANTS



6054

1 Utilisation

Les filières de la gamme BIONUT sont des filières de traitement des eaux usées domestiques issues de maisons individuelles ou de groupements d'habitations.

Ces dispositifs supportent le fonctionnement par intermittence des résidences secondaires et ne nécessitent aucun apport en énergie.

Le traitement est basé sur la technique du filtre compact biologique qui reproduit l'épuration naturelle de l'eau à travers le sol.

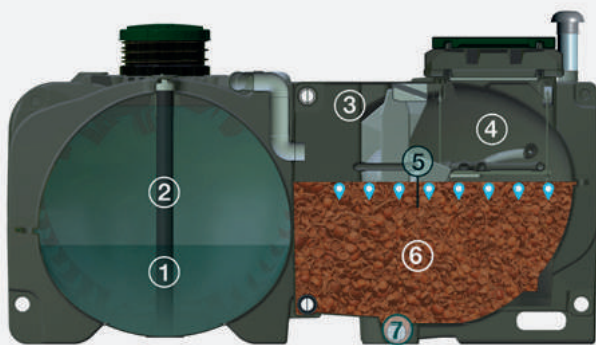
Ces filières sont composées d'une fosse toutes eaux assurant le prétraitement de l'effluent et d'un filtre compact à base de coquilles de noisettes assurant le traitement biologique.

2 Fonctionnement

Le traitement par la filière BIONUT se fait en deux étapes :

- le prétraitement, réalisé par la fosse toutes eaux,
- le traitement biologique, réalisé par le filtre compact à base de coquilles de noisettes.

Une fois sortie de la fosse toutes eaux, l'eau prétraitée arrive dans la chasse à auget, intégrée à la cuve. Cette chasse alimente la rampe de répartition afin d'optimiser la distribution de l'eau sur toute la surface du filtre. L'eau percole ensuite à travers le massif filtrant constitué de coquilles de noisettes sur lesquelles se fixent des bactéries aérobies qui assurent l'épuration de l'eau. L'apport en oxygène nécessaire au développement des bactéries se fait par une canalisation de ventilation de 100 mm de diamètre. L'eau traitée est ensuite évacuée par un drain (en infiltration dans le sol) ou vers le milieu naturel hydraulique superficiel (soumis à autorisation).



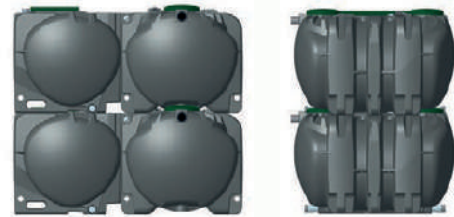
1. Décantation des boues
2. Flottation des graisses
3. Arrivée de l'effluent dans la chasse à auget
4. Alimentation de la rampe d'aspersion par la chasse à auget
5. Répartition de l'effluent sur la surface du filtre
6. Traitement biologique par percolation
7. Sortie de l'effluent traité du filtre compact (sortie possible des deux côtés du filtre)



3 Transport

Les modèles BIONUT (4-5-6 EH) sont livrés pré-assemblés en usine et en packs gerbables pour faciliter le transport.

Les modèles BIONUT supérieurs à 6 EH sont livrés avec les fosses toutes eaux (FTE) et le(s) filtre(s) compact(s) (FC) séparés.



4 Matériaux

- Cuves en PE
- Couvercles en PE et PP
- Supports de rampes de distribution et d'auget en inox
- Grille anti-rongeurs en inox

AVANTAGES



• Une filière économique :

- faible emprise paysagère
- pose simplifiée grâce au pack monobloc jusqu'à 6 EH
- renouvellement du média facilité (filtre mono-matériau en vrac)



Caractéristiques & dimensionnement des filières

Les filières de la gamme BIONUT sont composées d'une fosse toutes eaux et de 1 à 4 filtres compacts selon leur capacité.

→ Filière sortie basse

Article	BIONUT2 /6054/04	BIONUT 2 /6054/05	BIONUT2 /6054/06	BIONUT2 /6054/08	BIONUT2 /6054/10	BIONUT2 /6054/12	BIONUT2 /6054/16	BIONUT2 /6054/18	BIONUT2 /6054/20
Capacité EH	4	5	6	8	10	12	16	18	20
NOMBRE TOTAL de cuves	2			3			4	5	
TRAITEMENT primaire (FTE)	Référence	FTE03000BI		FTE2/6009/04	FTE2/6009/05	INR06000	INR08000	FTE2/6309/10	
	Volume utile (m³)	3		4	5	6	8	10	
	Poids FTE (kg)	155		190	225	306	404	580	

FILTRE COMPACT (FC)	Référence	1 x BIONUT2/04	1 x BIONUT2/05	1 x BIONUT2/06	1 x BIONUT2/08	2 x BIONUT2/05	2 x BIONUT2/06	2 x BIONUT2/08	3 x BIONUT2/06	4 x BIONUT2/05	
	Hauteur utile massif (m)	0.75			0.75		0.75	0.75	0.75	0.75	0.75
	Poids FC (kg)	208	221	275	596	554	550	831	1 192		
	Poids total coquilles (kg)	569	662	1 112	1 138	1 324	2 224	1 986	2 276		
	Poids total FC + coquilles (kg)	777	883	1 387	1 554	1 766	2 774	2 649	3 108		
POIDS TOTAL FILIÈRE* FTE + FC + coquilles (kg)	960	1060	1 572	1 954	2 184	3 178	3 367	4 018			
HAUTEUR MAXIMALE DE REMBLAI SUR FTE (M)	0.6	0.6	0.6	0.6	0.6	0.6	0.6	0.3	0.3		
HAUTEUR MAXIMALE DE REMBLAI SUR FC (M)	0.6	0.6	0.6	0.6	0.6	0.6	0.6	0.6	0.6		

Poids du packs * Sans chasse à auget ni regard de répartition

→ Fosses toutes eaux

Références	A	B	C	Ø D2 entrée	Ø D1 sortie	E	Ø F	G	H
FTE03000BI	1 639*	1 660	2 299	400	400	1 280	100	1 250	389*
FTE2/6009/04	1 800*	1 810	2 287	200	400	1 365		1 335	384*
FTE2/6009/05	1 950*	1 977	2 390	200	400	1 500		1 470	384*
INR06000	2 295	2 202	2 114	-	600	2 037	160	1 987	308
INR08000	2 295	2 202	2 720	-	600	2 037		1 987	308
FTE2/6309/10	2 540	2 490	3 378	600	600	2 085		2 035	505

Dimensions en mm

* Dont 150 mm de hauteur de rehausse minimale nécessaire.



Fosse toutes eaux de 3 m³
FTE03000BI
(vendue uniquement en pack 4, 5 et 6 EH)



Fosse toutes eaux de 4 et 5 m³
FTE2/6009/04
FTE2/6009/05



Fosse toutes eaux de 6 et 8 m³
INR06000
INR08000

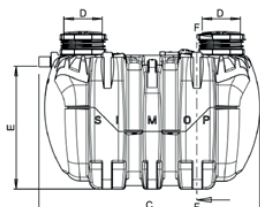


Fosse toutes eaux de 10 m³
FTE2/6309/10

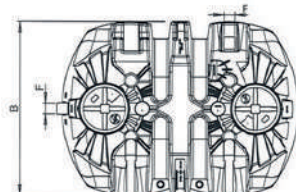
Vue des fosses toutes eaux

Pour les modèles BIONUT2/6054/04, 05 et 06

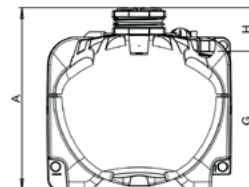
Vue latérale de la FTE03000BI



Vue de dessus de la FTE03000BI

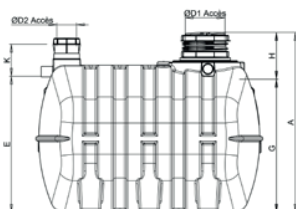


Vue de face de la FTE03000BI

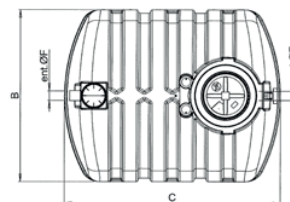


Pour les modèles BIONUT2/6054/08 et 10

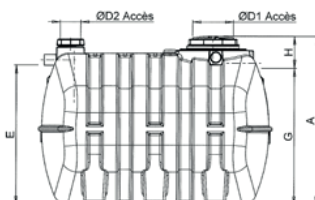
Vue latérale de la FTE2/6009/04 (pour BIONUT2/6054/08)



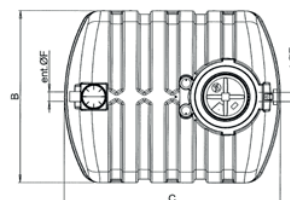
Vue de dessus de la FTE2/6009/04 (pour BIONUT2/6054/08)



Vue latérale de la FTE2/6009/05 (pour BIONUT2/6054/10)

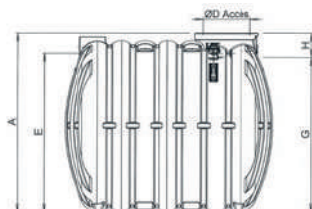


Vue de dessus de la FTE2/6009/05 (pour BIONUT2/6054/10)

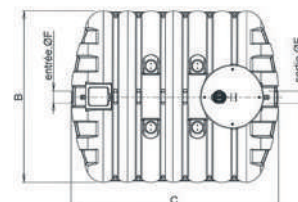


Pour les modèles BIONUT2/6054/12 et 16

Vue latérale de la INR06000 et INR08000

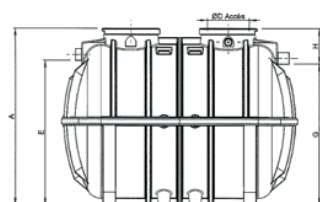


Vue de dessus de la INR06000 et INR08000

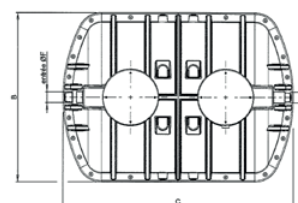


Pour les modèles BIONUT2/6054/18 et 20

Vue latérale de la FTE2/6309/10



Vue de dessus de la FTE2/6309/10

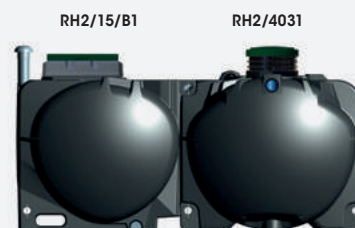


Caractéristiques et dimensions des filières

→ Filière version Pack monobloc 4, 5 et 6 EH

Les packs sont fournis avec un jeu de rehausses et de sangles de levage.

Références	A	B	C	D1	Ø D2	E	Ø F	G	H
Bionut2/6054/04	1 639*	2 917	2 299	470 x 920 (intérieur TH)	400	1 280	100	18	1 621*
Bionut2/6054/05		2 917		650 x 1100 (couvercle)					
Bionut2/6054/06		3 117							



Dimensions en mm

* Dont 150 mm de hauteur de rehausse minimale nécessaire.

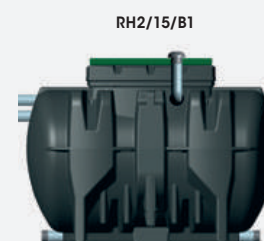
Voir les plans correspondants sur la page suivante (p. 5).

→ Filtre compact seul 4, 5, 6 et 8 EH

Un jeu de rehausses est inclus dans les filières de 4 à 8 EH.

Au-delà, les rehausses sont en option, à commander séparément (voir FT6061-B2).

Références	A	B	C	Ø D	E	Ø F	G	H
Bionut2/04	Dépackés 1 610*	1 537	2 240	-	1 238	100	18	1 592*
Bionut2/05				470 x 920 (intérieur TH)				1 592*
Bionut2/06				-				1 592*
Bionut2/08 (2 couvercles)				470 x 920 (couvercle)				43



Dimensions en mm

* Dont 150 mm de hauteur de rehausse minimale nécessaire.

Voir les plans correspondants sur la page suivante (p. 5).

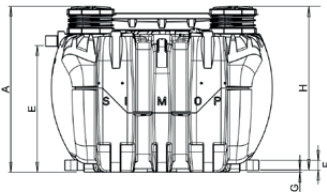
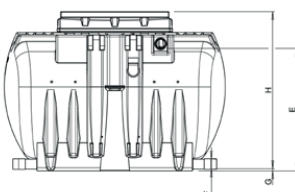
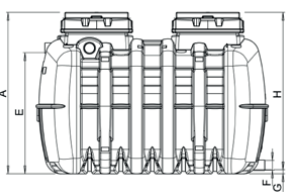
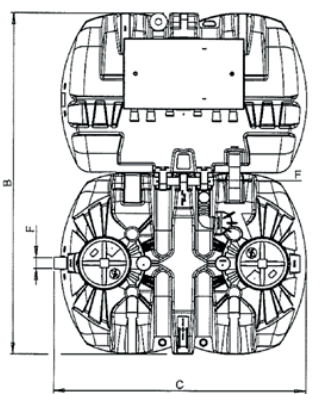
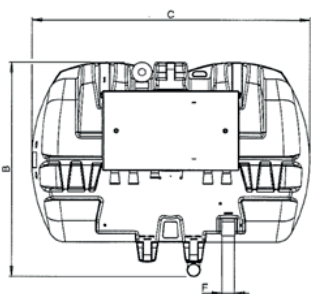
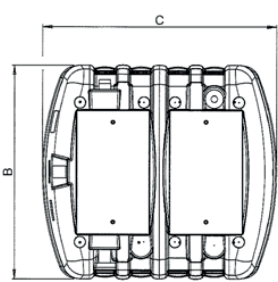
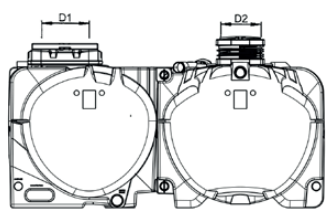
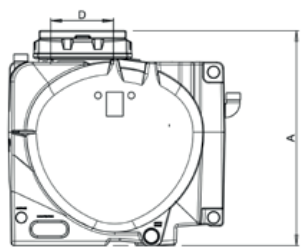
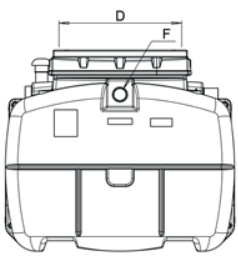
→ Filière sortie haute (SH)

Lorsque le terrain ne permet pas d'avoir une filière en sortie basse (exutoire situé plus haut que le niveau de sortie du filtre compact), le poste de relevage **RELBIONUT** est nécessaire pour relever l'effluent.



Références de la filière complète	BIONUT2 /6054/04SH	BIONUT2 /6054/05SH	BIONUT2 /6054/06SH	BIONUT2 /6054/08SH	BIONUT2 /6054/10SH	BIONUT2 /6054/12SH	BIONUT2 /6054/16SH	BIONUT2 /6054/18SH	BIONUT2 /6054/20SH
Capacité EH	4	5	6	8	10	12	16	18	20
Composition de la filière :									
Filière de base	BIONUT2 /6054/04	BIONUT2 /6054/05	BIONUT2 /6054/06	BIONUT2 /6054/08	BIONUT2 /6054/10	BIONUT2 /6054/12	BIONUT2 /6054/16	BIONUT2 /6054/18	BIONUT2 /6054/20
Poste de relevage	RELBIONUT								
Fiche technique	FT 5170								

Vue des filtres compacts (en pack ou seul)

Vues du pack 04, 05, 06	Vues du filtre compact seul pour les modèles en ligne 04, 05, 06 et les modèles multi-filtres 10, 12, 18 et 20	Vues du filtre compact seul pour le modèle en ligne 08 et le modèle multi-filtres 16
<p>Vue latérale du pack BIONUT2/6054/04 à 06</p>	<p>Vue latérale du filtre BIONUT2/04 à 06</p>	<p>Vue latérale du filtre BIONUT2/08</p>
		
<p>Vue de dessus du pack BIONUT2/6054/04 à 06</p>	<p>Vue de dessus du filtre BIONUT2/04 à 06</p>	<p>Vue de dessus du filtre BIONUT2/08</p>
		
<p>Vue de face du pack BIONUT2/6054/04 à 06</p>	<p>Vue de face du filtre BIONUT2/04 à 06</p>	<p>Vue de face du filtre BIONUT2/08</p>
		

Référence des différentes versions

→ Filtres compacts remplis de coquilles de noisettes en usine. Sortie basse et sortie haute (SH)

Capacité	Remplissage standard Sortie basse	Remplissage standard Sortie haute (poste de relevage)
4 EH	BIONUT2/6054/04	BIONUT2/6054/04SH
5 EH	BIONUT2/6054/05	BIONUT2/6054/05SH
6 EH	BIONUT2/6054/06	BIONUT2/6054/06SH
8 EH	BIONUT2/6054/08	BIONUT2/6054/08SH
10 EH	BIONUT2/6054/10	BIONUT2/6054/10SH
12 EH	BIONUT2/6054/12	BIONUT2/6054/12SH
16 EH	BIONUT2/6054/16	BIONUT2/6054/16SH
18 EH	BIONUT2/6054/18	BIONUT2/6054/18SH
20 EH	BIONUT2/6054/20	BIONUT2/6054/20SH

→ Filtres compacts vides de coquilles de noisettes
Sortie basse (SN) et sortie haute (SNSH)

Capacité	Filière complète avec filtre compact vide de noisettes, sortie basse	Filière complète avec filtre compact vide de noisettes, Sortie haute avec poste de relevage	Nombre de sacs NUT-SAC (20 kg/sac)
4 EH	BIONUT2/6054/04SN	BIONUT2/6054/04SNSH	29
5 EH	BIONUT2/6054/05SN	BIONUT2/6054/05SNSH	29
6 EH	BIONUT2/6054/06SN	BIONUT2/6054/06SNSH	34
8 EH	BIONUT2/6054/08SN	BIONUT2/6054/08SNSH	56
10 EH	BIONUT2/6054/10SN	BIONUT2/6054/10SNSH	57
12 EH	BIONUT2/6054/12SN	BIONUT2/6054/12SNSH	67
16 EH	BIONUT2/6054/16SN	BIONUT2/6054/16SNSH	112
18 EH	BIONUT2/6054/18SN	BIONUT2/6054/18SNSH	100
20 EH	BIONUT2/6054/20SN	BIONUT2/6054/20SNSH	114

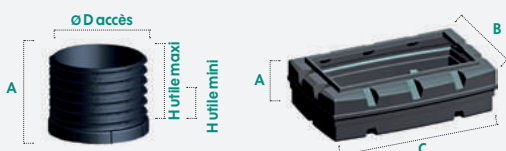
→ En option :

Descriptif	Référence
Kit de relevage	RELINTB2 (à venir au 1 ^{er} trimestre 2020)
1 barre d'ancrage + 2 goupilles	KANCRB2
Ceintures d'ancrage	CA3/10/3T/2 (lot de 2 pour une cuve, sans winch) CA3/10/3T/3 (lot de 3 pour la FTE2/6309/10, sans winch) CA3/6394/10T (à l'unité, adaptée pour toutes les cuves, avec winch)
Sangles de levage	SANGL/BIONUT (incluses et montées sur les filières de 4 à 8 EH, les sangles sont en option pour les filières supérieures à 8 EH)
Pack de rehausses	RHV/BIONUT2/456 à 20/SB OU SH - Voir détails dans la FT 6061

Accessoires et équipements complémentaires

→ Rehausses

Les rehausses de fosse toutes eaux et de filtre compact sont fournies de série pour les filières de 4 à 8 EH. Elles sont en option pour les filières supérieures à 8 EH.

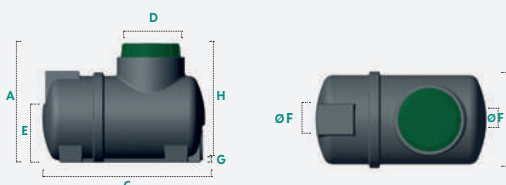


Référence	Désignation	A	Ø D	H utile mini	H utile maxi
RH2/4031	Rehausse trou d'homme à visser recoupable tous les 5 cm	357	400	50	300
Références	Désignation	A	B	C	
RH2/15/B1	Rehausse BIONUT 150 mm	150	740	1 170	

Dimensions en mm

→ Chasse à auget

La chasse à auget est nécessaire et fournie de série au-delà de 2 filtres compacts en parallèle : 18 et 20 EH.



Références	Volume	A	Ø B	C	Ø D	E	Ø F	G	H
AF2/6016/055	55 L	555	415	740	210	285	100	30	525
OPTIONS									
RH2/03/15	Rehausse à visser Ø 235, hauteur 150 mm								

Dimensions en mm

FILTRE COMPACT BIONUT DE 4 À 20 ÉQUIVALENT HABITANTS



6054

Accessoires et équipements complémentaires (suite)

→ Boîtes de répartition

Le regard de répartition REP2/04/04 est inclus dans toutes les filières multifiltres (à partir de 10 EH). Le regard de collecte REC2/02/13 est proposé en option et fortement conseillé en sortie de filière multifiltre (> 8 EH) pour pouvoir procéder à un prélèvement d'échantillon moyen en sortie de station.



Références	A	Ø B	C	E	Ø F	G
REP2/04/04	400	235	400 x 400	75	100	20
REC2/02/13	1 300	220	400 x 400	-	100	10

Dimensions en mm

OPTIONS	
RH2/03/15	Rehausse à visser Ø 235, hauteur 150 mm

→ Poste de relevage

Le poste de relevage est utilisé pour le relèvement des eaux en sortie haute de la filière Bionut®.



OPTIONS	
RH 502	Rehausse en polyéthylène, hauteur 250 mm
AE141	Kit de connexion pour rallonge de câble
AE1613	Coffret d'alarme sonore de niveau très haut

Référence	A	Ø B	Ø C	Ø D	E	Ø F	G	H	Pompe	Puissance kW	Intensité ampère	Tension volts
RELBIONUT	1736	509	470	400	1476 max	100	250	260 mini	PLIFT5180/01	0,75	3,6	220

5 Performances

La filière BIONUT® a obtenu l'agrément ministériel n° 2019-001 ext01 à 13, et respecte les prescriptions réglementaires suivantes :

Paramètres	Seuils réglementaires de l'arrêté du 7 septembre 2009 modifié
DBO5	35 mg/l
MES	30 mg/l

Ces performances sont atteintes dans les conditions normales d'utilisation, d'entretien et de maintenance, conformément aux prescriptions du guide de l'utilisateur et après une période de démarrage de 6 semaines. SIMOP ne peut garantir le bon fonctionnement de sa filière que si l'ensemble des éléments qui la composent ont été fournis par SIMOP, notamment les postes de relevage et les chasses à auget en sortie de filtre compact.

6 Pose et mise en service

• **Pose** : se référer à la notice de pose P075 et au guide de l'utilisateur.

• Mise en service :

la mise en service est une opération importante pour valider le bon fonctionnement de l'installation. L'envoi de la lettre T (comprise dans la documentation) permet de bénéficier de la mise en service offerte.

Elle peut aussi être réalisée par l'utilisateur et/ou un professionnel qualifié, en respectant bien les préconisations décrites dans le guide de l'utilisateur, et elle doit faire l'objet d'un rapport de mise en service à retourner à SIMOP. SIMOP propose une assistance sur chantier gratuite à la mise en service afin de garantir à l'utilisateur un fonctionnement optimal de sa filière.

La société ASSISTEAUX est agréée par SIMOP pour assurer l'assistance à la mise en service de cette filière ainsi que l'entretien par la suite.



ASSISTEAUX
ZI DES TRANCHIS - COUHÉ
86700 VALENCE EN POITOU
T. 0549 590 120
✉ info@assisteaux.com

N° Vert 0 800 000 160

7 Entretien

• **Fosse toutes eaux** : entretien usuel, vidanger la fosse lorsque le niveau de boues atteint 50% du volume total, voir la fiche technique correspondante à la fosse.

• **Filtre BIONUT** : entretien simple et rapide, se référer au guide de l'utilisateur.

• **La société ASSISTEAUX**, agréée par SIMOP, propose un contrat d'entretien, sur la base d'une visite tous les 2 ans, pour la gamme BIONUT Nouvelle Génération.

7 Garantie

SIMOP garantit que les dispositifs de la gamme BIONUT permettent de traiter les eaux usées domestiques conformément aux exigences réglementaires.

La cuve est garantie 10 ans, si les conditions de pose et d'installation ont été respectées.

La période de garantie débute le jour de réception de la lettre T par nos services.

Chaque filière est identifiée par un numéro de série situé sur le trou d'homme du filtre compact.