

Bac dégraisseur en polyéthylène

- Fabrication en polyéthylène haute densité traité anti-UV.
- Dimensionnement optimal assurant la séparation des graisses.
- Entrée et sortie munies d'un joint souple à lèvres Ø 100 mm qui assure l'emboîtement et l'étanchéité du raccordement.
- Manutention aisée par un seul homme
- Couvercle à visser en polyéthylène. Étanche à l'eau et à l'air, il s'adapte également sur la rehausse.

Pelle écumoire

galvanisée en option



Rehausses ajustables

- en polyéthylène
- à clipser
- coupe possible tous les 5 cm.

RHE5P

ajustable de 50 à 10 cm

RHE2P

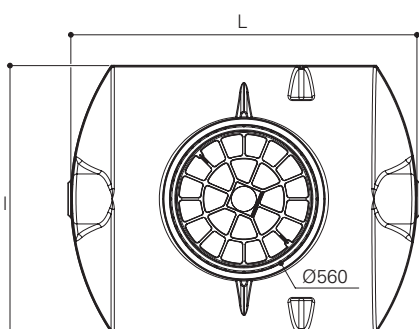
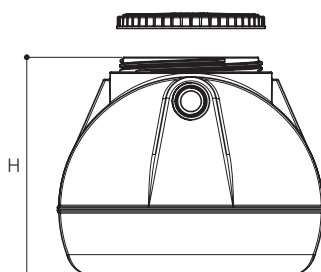
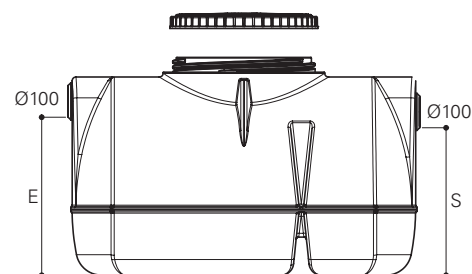
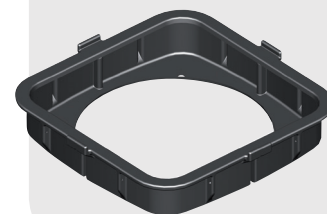
ajustable de 20 à 10 cm

voir pages 49-50 (rehausses)

Cadre polyéthylène

CDR60P

Il s'adapte sur le trou d'homme de la fosse et sur la rehausse, permet l'adaptation d'un tampon fonte 70x70 ext. en conservant le couvercle à visser.



Réf.	Vol. utile (litres)	Poids (Kg)	L (m)	l (m)	H (m)	E (m)	S (m)
B2000	200	22	1,00	0,72	0,67	0,45	0,42
B3000	300	24	1,15	0,80	0,72	0,52	0,46
B5000	500	31	1,30	1,00	0,85	0,61	0,55

E et S = cotes fil d'eau prises en bas de l'orifice d'entrée et de sortie

Les dimensions et poids sont donnés à titre indicatif. Ils peuvent être différents selon l'usine de production, il faut impérativement vérifier ces éléments avant le démarrage de l'installation. En cas de litige, notre responsabilité ne pourra être engagée.

Dimensionnement

Il est fonction du volume des eaux ménagères. Le volume d'eau abaisse très rapidement la température des eaux ménagères, favorisant la séparation ; ainsi, plus le volume du bac dégraisseur est important, meilleure est la rétention des graisses.

volume minimum 200 l > eaux de cuisine seules

volume minimum 500 l > toutes les eaux ménagères

