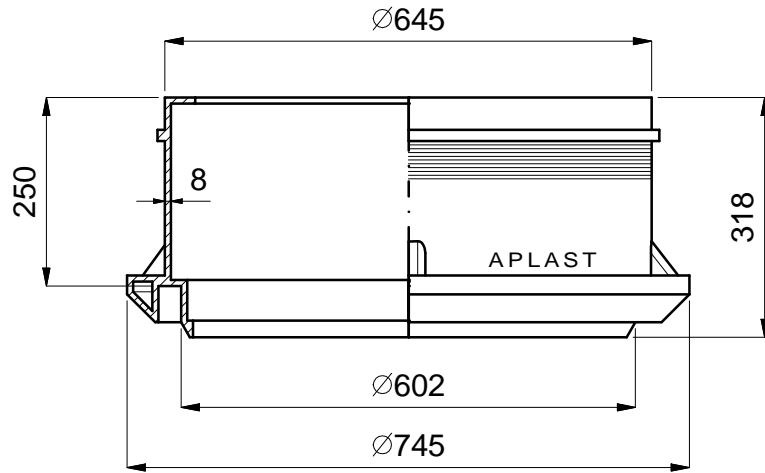
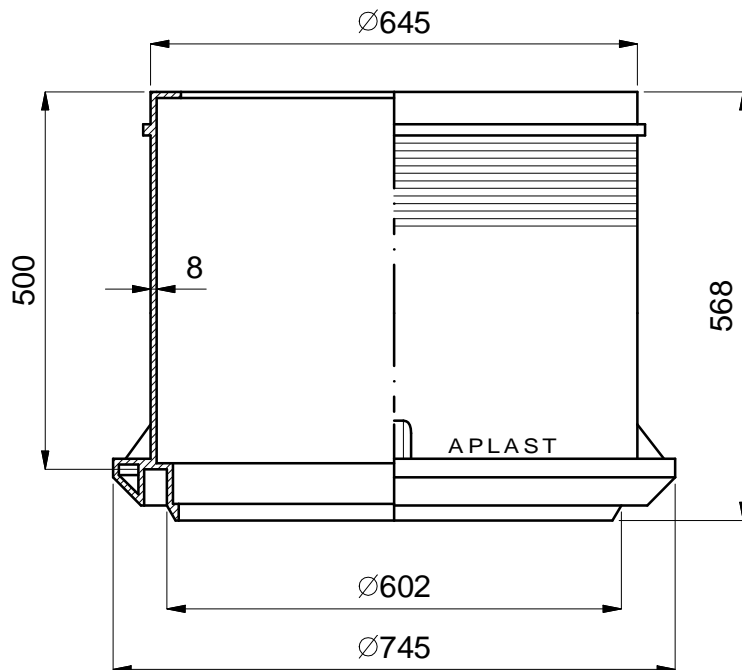


213680500



213680600



Risba je last APLASTA d.d..Vsaka zloraba te risbe, razmnoževanje, prodaja tretji osebi ali uporaba v drugačne namene kot je bilo dogovorjeno, je prepovedano !

This drawing is the property of APLAST d.d., and must not, without our consent be copied, handed to other persons or otherwise misused !

	Datum	Ime	Merilo 1:10	Mat.	Masa
Izdel.	23/03/2010	G. Potocnik	NAZIV		
Kontr.		F.Podpecan	Chamber ring DN 625		
K. std.					
Odobril		U.Pinter	IDENT		
			Ozn.	Spr.	Dne