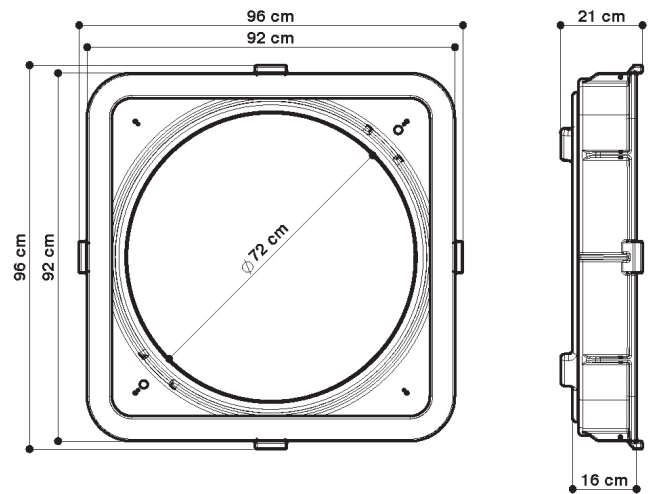
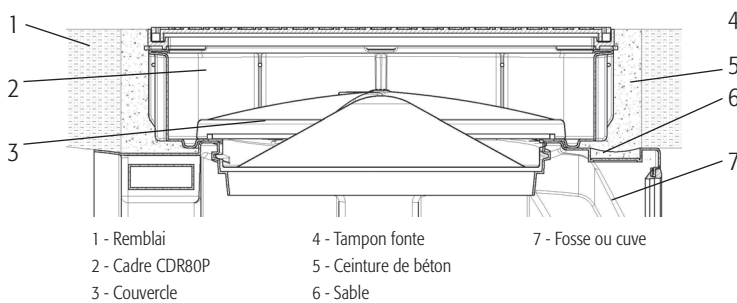
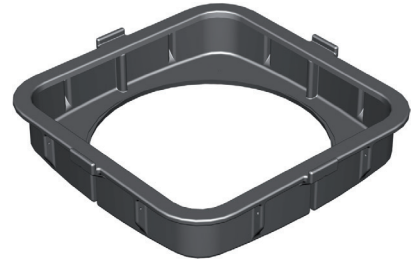


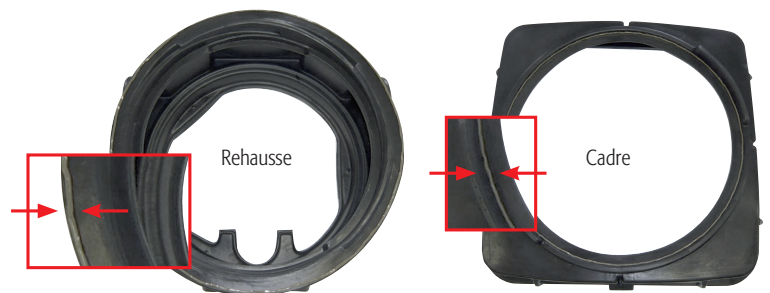
DESCRIPTION

Le cadre CDR80P en polyéthylène s'installe sur les trous de visite de nos cuves en polyéthylène de 6000 à 18000 litres. Il assure une finition avec un tampon fonte tout en conservant le couvercle polyéthylène à visser dessous, mais ne permet pas le passage de véhicule ni une surcharge statique supérieure à 250 kg/m².



MONTAGE

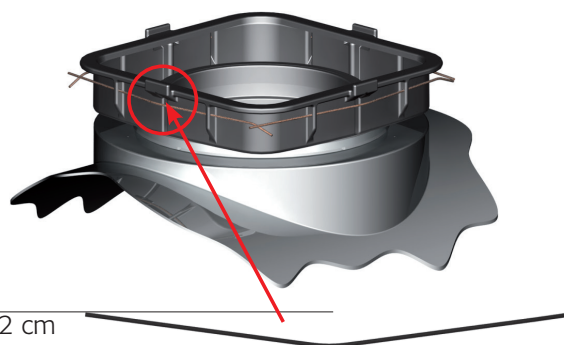
- 1 Sur le trou de visite ou la rehausse ainsi que sur le cadre en polyéthylène, poser le joint en périphérie comme montré ci-contre.



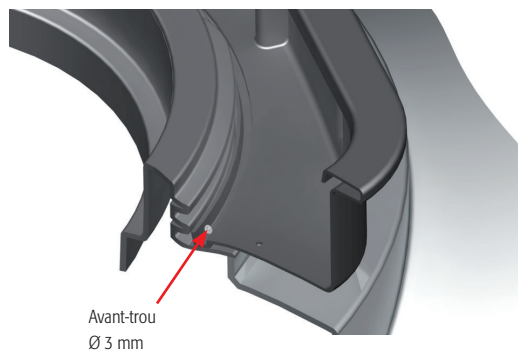
- 2 Retourner le cadre, l'orienter selon besoin et le placer.



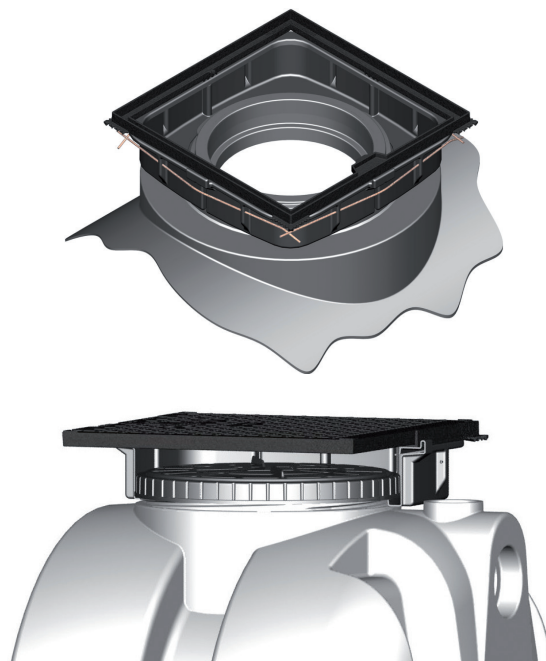
- 3** Insérer 4 fers à béton Ø 5 ou 6 mm d'une longueur de 1 m chacun à travers les perçages prévus sur le cadre en polyéthylène. Les écarter légèrement en leur centre de plus ou moins 2 cm.



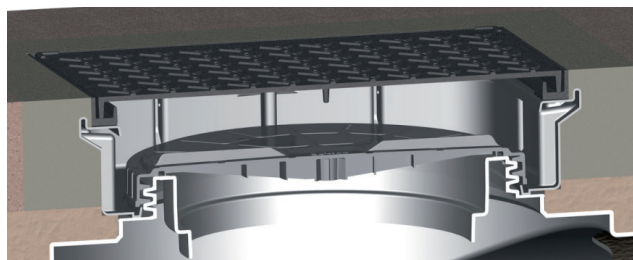
- 4** Fixer le cadre sur le filetage du trou d'homme de la cuve. Percer un avant-trou de Ø 3 mm pour plus de facilité et utiliser des vis inox.



- 5** Poser le support du tampon fonte sur le cadre en polyéthylène.



- 6** Réaliser une ceinture de béton emprisonnant le support tampon et le cadre en polyéthylène



Le non respect de nos consignes de pose et de sécurité entraîne la perte de nos garanties.